

Назначение

Оповещатель пожарный ОПВ Р-10 - речевой оповещатель пассивный, рупорного типа, для применения вне помещения, со встроенной электродинамической головкой. Предназначен для речевого информирования (оповещения). Используется в качестве источника звука в составе систем управления оповещением и эвакуацией.

ОПВ Р-10 обеспечивает воспроизведение речевого сигнала усилителя трансляционного (70-100В) через согласующий трансформатор при помощи электродинамической головки. Порядок управления – включение напряжением.

ОПВ Р-10 оснащен кронштейном крепления к плоской поверхности и гермовводом для проводников.

Эксплуатационное положение оповещателя – горизонтальное, съемной крышкой к опоре.

Тип В.

Технические характеристики

Номинальная мощность речевая (переключаемая), Вт	10 (5)
Максимальная мощность, Вт, не менее	11
Уровень звукового давления (10 Вт) на расстоянии 1м, дБ	97
Максимальный уровень звукового давления на частоте 1 кГц, дБ	99
Номинальный уровень входного речевого сигнала (среднеквадратический), В	70
Максимальный уровень входного речевого сигнала (среднеквадратический), В	100
Максимальный потребляемый ток, мА, не более	100
Номинальный диапазон воспроизводимых частот, Гц	100-12500
Неравномерность частот характеристики звукового давления в номинальном диапазоне частот, дБ, не более	16
Длительность неповторяющегося речевого сообщения, ч, не менее	1
Интервал времени между сообщениями, с, не более	1
Диапазон рабочих температур, °С	от минус 30 до +70
Габаритные размеры, мм, не более	140x140x200
Масса (без упаковки), кг, не более	1,3
Устойчивость к электромагнитным помехам	по п. 8.1 СТБ 2243-2011
Степень защиты, обеспечиваемой оболочкой	IP 44С

Комплект поставки

ОПВ Р-10 состоит из головки электродинамической, согласующего трансформатора, корпуса, колодки для подключения линии, кронштейна, гермоввода.

1. Оповещатель пожарный ОПВ Р-10, шт.	1
2. Паспорт, шт.	1
3. Упаковочная тара	1

Содержание драгоценных металлов

Драгоценные металлы в оповещателе отсутствуют.

Изготовитель

ООО «РОВАЛЭНТКОМПЛЕКС», Республика Беларусь, 223056, Минский район, п. Юбилейный, ул. Луговая, д. 11.

Факс: +375 (17) 506-21-52, тел.: +375 (17) 510 23 26(27).

Гарантийные обязательства

Гарантийный срок эксплуатации 24 месяца с даты продажи или 27 месяцев с даты выпуска.

Гарантийный срок хранения 24 месяца.

ООО «РОВАЛЭНТКОМПЛЕКС» гарантирует соответствие технических характеристик ОПВ Р-10 при соблюдении потребителем условий эксплуатации, хранения и транспортирования.

Свидетельство о приемке

ОПВ Р-10 изготовлен и принят в соответствии с требованиями ТУ ВУ 190832170.006-2019, государственных стандартов, действующей технической документации и признан годным для эксплуатации.

Заводской номер:

Дата выпуска:

Штамп ОТК:

Упаковщик:

Дата ввода в эксплуатацию

«__» _____ 20__ г.

Ответственный за ввод в эксплуатацию

(личная подпись)

(расшифровка подписи)

Техническая поддержка:

По вопросам эксплуатации, гарантийного и послегарантийного ремонта обращаться в ООО «РОВАЛЭНТКОМПЛЕКС», 223056, Минский район, п. Юбилейный, ул. Луговая, д. 11. Факс: +375 (17) 506-21-52, тел.: +375 (17) 510 23 26(27), МТС: +375 (29) 777 75 90, Vel: +375 (29) 350 17 77.

Подготовка изделия к монтажу и работе

Оповещатель штатно оснащается двумя проводами подключения (входная и выходная линии) длиной 40 см.

Подключение проводов осуществлено к клеммам максимальной мощности (10Вт).

В случае необходимости переключения на пониженную мощность (5Вт) или замены проводов, произведите следующие действия:

1. Открутите винты (1) и снимите крышку оповещателя (2), **рис.1**.
2. Подготовьте провода входной линии оповещения (4) и выходной линии (5). Для этого разделайте провода на отдельные проводники, сняв изоляцию длиной 10 см.
3. Наденьте термоусадочную трубку (8) на четыре проводника так, чтобы получить максимально круглое сечение и 1/3 ее части была надета на общую изоляцию. Нагрейте термоусадочную трубку для ее усадки и обжатия проводов.
4. Открутите гайку гермоввода (6). Через нее и отверстие в крышке оповещателя введите проводники таким образом, чтобы общая изоляция проводов прошла через резиновый уплотнитель. Закрутите гайку гермоввода.
5. Подключите проводники входной и выходной линии оповещения к колодке подключения (3), **рис.2**, руководствуясь выбранной мощностью.
6. По окончании подключения наденьте крышку (2) и закрутите винты (1).
7. Установите оповещатель на выбранную поверхность, руководствуясь данными **рис.3**.

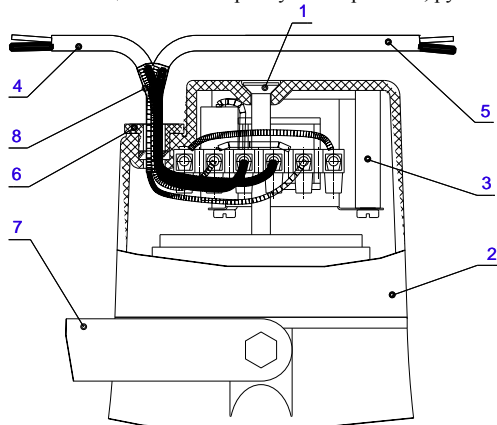


Рис.1

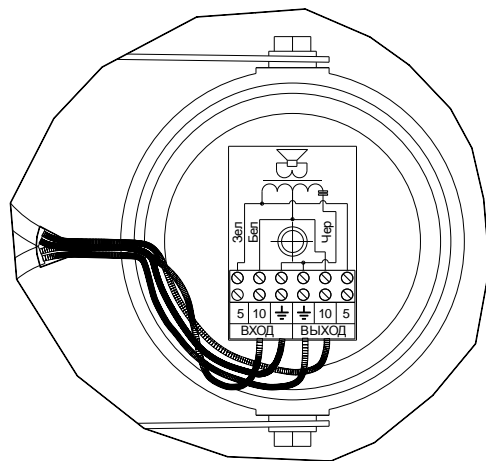


Рис.2

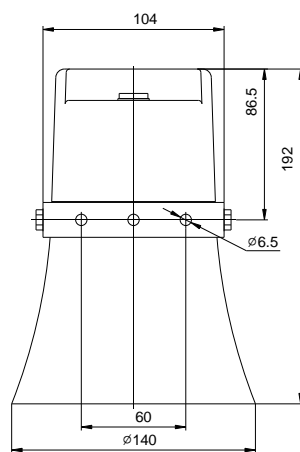


Рис.3

EAC

ОКП РБ - 26.30.50.800

ТН ВЭД ТС - 8531103000

Оповещатель пожарный

ОПРП-10

ОПВ Р-10

ПАСПОРТ

УЛЦФ.425549.001 ПС

Редакция 1.07

Минск

2022