

Назначение

Оповещатель пожарный ОПВ Р-15 - речевой оповещатель пассивный, рупорного типа, для применения вне помещения, со встроенной электродинамической головкой. Предназначен для речевого информирования (оповещения). Используется в качестве источника звука в составе систем управления оповещением и эвакуацией.

ОПВ Р-15 обеспечивает воспроизведение речевого сигнала усилителя трансляционного (70-100В) через согласующий трансформатор при помощи электродинамической головки. Порядок управления – включение напряжением.

ОПВ Р-15 оснащен кронштейном крепления к плоской поверхности и гермовводом для проводников.

Эксплуатационное положение оповещателя – горизонтальное, съемной крышкой к опоре.

Тип В.

Технические характеристики

Номинальная мощность речевая (переключаемая), Вт	15 (7,5)
Максимальная мощность, Вт, не менее	16
Уровень звукового давления (15 Вт) на расстоянии 1 м, дБ	106
Максимальный уровень звукового давления на частоте 1 кГц, дБ	107
Номинальный уровень входного речевого сигнала (среднеквадратический), В	70
Максимальный уровень входного речевого сигнала (среднеквадратический), В	100
Максимальный потребляемый ток, мА, не более	150
Номинальный диапазон воспроизводимых частот, Гц	100-12500
Неравномерность частот характеристики звукового давления в номинальном диапазоне частот, дБ, не более	16
Длительность неповторяющегося речевого сообщения, ч, не менее	1
Интервал времени между сообщениями, с, не более	1
Диапазон рабочих температур, °С	от минус 30 до +70
Габаритные размеры, мм, не более	210x210x250
Масса (без упаковки), кг, не более	1,4
Устойчивость к электромагнитным помехам	по п. 8.1 СТБ 2243-2011
Степень защиты, обеспечиваемой оболочкой	IP 44С

Комплект поставки

ОПВ Р-15 состоит из головки электродинамической, согласующего трансформатора, корпуса, колодки для подключения линии, кронштейна, гермоввода.

1. Оповещатель пожарный ОПВ Р-15, шт.	1
2. Паспорт, шт.	1
3. Упаковочная тара	1

Содержание драгоценных металлов

Драгоценные металлы в оповещателе отсутствуют.

Изготовитель

ООО «РОВАЛЭНТКОМПЛЕКС», Республика Беларусь, 223056, Минский район, п. Юбилейный, ул. Луговая, д. 11.

Факс: +375 (17) 506-21-52, тел.: +375 (17) 510 23 26(27).

Гарантийные обязательства

Гарантийный срок эксплуатации 24 месяца с даты продажи или 27 месяцев с даты выпуска. Гарантийный срок хранения 24 месяца.

ООО «РОВАЛЭНТКОМПЛЕКС» гарантирует соответствие технических характеристик ОПВ Р-15 при соблюдении потребителем условий эксплуатации, хранения и транспортирования.

Свидетельство о приемке

ОПВ Р-15 изготовлен и принят в соответствии с требованиями ТУ ВУ 190832170.006-2019, государственных стандартов, действующей технической документации и признан годным для эксплуатации.

Заводской номер:

Дата выпуска:

Штамп ОТК:

Упаковщик:

Дата ввода в эксплуатацию

«__» _____ 20__ г.

Ответственный за ввод в эксплуатацию

(личная подпись)

(расшифровка подписи)

Техническая поддержка:

По вопросам эксплуатации, гарантийного и послегарантийного ремонта обращаться в ООО «РОВАЛЭНТКОМПЛЕКС», 223056, Минский район, п. Юбилейный, ул. Луговая, д. 11.
Факс: +375 (17) 506-21-52, тел.: +375 (17) 510 23 26(27), МТС: +375 (29) 777 75 90, Vel: +375 (29) 350 17 77.

Подготовка изделия к монтажу и работе

Оповещатель штатно оснащается двумя проводами подключения (входная и выходная линии) длиной 40 см.

Подключение проводов осуществлено к клеммам максимальной мощности (15Вт).

В случае необходимости переключения на пониженную мощность (7,5Вт) или замены проводов, произведите следующие действия:

1. Открутите винты (1) и снимите крышку оповещателя (2), **рис.1**.
2. Подготовьте провода входной линии оповещения (4) и выходной линии (5). Для этого разделайте провода на отдельные проводники, сняв изоляцию длиной 10 см.
3. Наденьте термоусадочную трубку (8) на четыре проводника так, чтобы получить максимально круглое сечение и 1/3 ее части была надета на общую изоляцию. Нагрейте термоусадочную трубку для ее усадки и обжатия проводов.
4. Открутите гайку гермоввода (6). Через нее и отверстие в крышке оповещателя введите проводники таким образом, чтобы общая изоляция проводов прошла через резиновый уплотнитель. Закрутите гайку гермоввода.
5. Подключите проводники входной и выходной линии оповещения к колодке подключения (3), **рис.2**, руководствуясь выбранной мощностью.
6. По окончании подключения наденьте крышку (2) и закрутите винты (1).
7. Установите оповещатель на выбранную поверхность, руководствуясь данными **рис.3**.

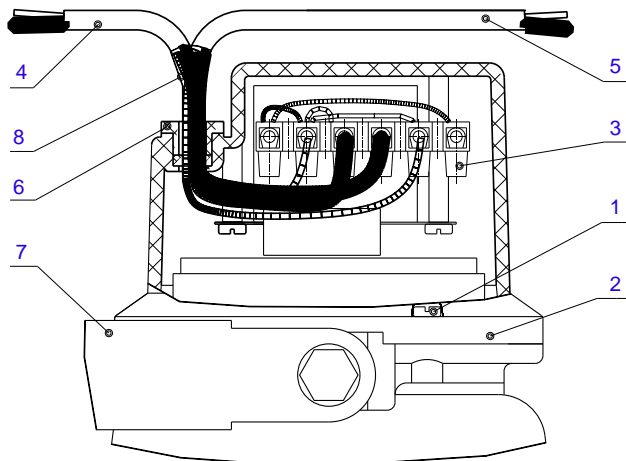


Рис.1

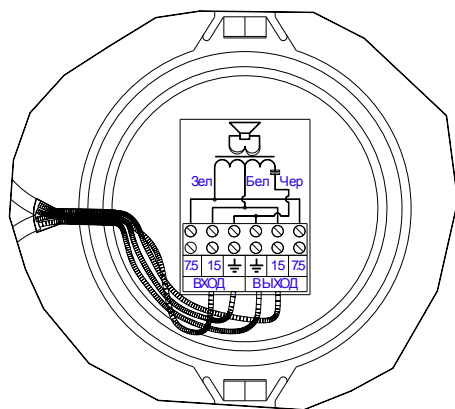


Рис.2

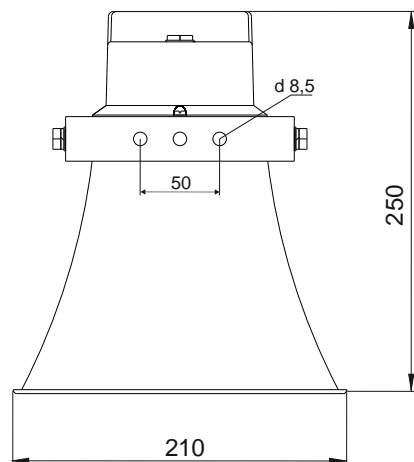


Рис.3

EAC

ОКП РБ - 26.30.50.800

ТН ВЭД ТС - 8531103000

Оповещатель пожарный

ОПРП-15

ОПВ Р-15

ПАСПОРТ

УЛЦФ.425549.001-01 ПС

Редакция 1.07

Минск

2022