

ОКП РБ - 26.30.50.800
ТН ВЭД ТС – 8531103000



Прибор пожарный управления (ПШУ) "Гонг"

Руководство по эксплуатации
(Вер.5.0.3)
УЛЦФ.426431.001 РЭ

ООО «РОВАЛЭНТКОМПЛЕКС»

2024

Оглавление

1. Описание и работа	3
1.1. Назначение	3
1.2. Общие технические характеристики, функциональные возможности	3
1.3. Состав	5
1.4. Устройство и работа	11
1.4.1. Блок управления БУ-40	11
1.4.2. Блок индикации БИ-8	15
1.4.3. Блок коммутационный БК-4	23
1.4.4. Блок микрофонный БМ	26
1.4.5. Блок вызывной БВ-1	31
1.4.6. Усилитель трансляционный УТ-20	33
1.4.7. Усилитель трансляционный УТ-100	35
1.4.8. Трубка переговорная ТП-1	37
2. Использование изделия по назначению	38
2.1. Подготовка изделия к использованию	38
2.2. Общие указания	38
2.3. Меры безопасности	38
2.4. Подготовка изделия к монтажу	38
2.4.1. Принцип работы блоков	38
2.4.2. Основные режимы работы	40
2.5. Монтаж и пуск	41
2.5.1. Установка блоков и модулей	41
2.5.2. Схема межблочных соединений	42
2.5.3. Подключение питания	44
2.5.4. Подключение линии связи	44
2.5.4.1. Подключение линии связи «в одну линию»	45
2.5.4.2. Подключение линии связи в режиме «разветвитель»	45
2.5.4.3. Подключение линии связи в режиме «Кольцо»	46
2.5.5. Подключение линии речевой	48
2.5.6. Подключение линий управления, оповещателей, трансляционных усилителей	48
2.5.7. Подключение линий вызывных устройств	51
2.5.8. Подключение дискретных входов запуска	51
2.5.9. Подключение СПИ «Молния», дополнительных устройств оповещения	52
2.5.10. Программирование параметров системы	52
2.5.11. Порядок проверки	57
2.5.11.1. Общие положения	57
2.5.11.2. Проверка режима «автоматический запуск»	58
2.5.11.3. Проверка режима «отключение автоматики»	59
2.5.11.4. Проверка режима «ручной запуск»	59
2.5.11.5. Проверка режима «тревога»	59
2.5.11.6. Проверка включения/ отключения выходов управления	60
2.5.11.7. Проверка режима «вызов»	60
2.5.11.8. Проверка режима «контроль»	60
2.5.11.9. Проверка режима «тест»	60
2.5.11.10. Проверка режима «маскирование»	60
2.5.11.11. Проверка режима «Резервный/Дополнительный»	60
2.5.11.12. Проверка режима закрытого/ открытого доступа	62
2.5.12. Работа с блоком микрофонным БМ	62
2.5.12.1. Основные режимы меню	62
2.5.12.2. Выбор направлений трансляции	66
3. Техническое обслуживание	67
4. Текущий ремонт составных частей изделия	68
5. Хранение	68
6. Транспортирование	68
7. Утилизация	68
8. Гарантийные обязательства	68
Приложение А.	

Настоящее руководство по эксплуатации (РЭ) содержит сведения о принципе действия прибора пожарного управления (в дальнейшем по тексту ППУ) "Гонг", технические характеристики и указания, необходимые для правильной и безопасной его эксплуатации.

1. Описание и работа

1.1. Назначение

ППУ предназначен для построения зональных систем управления оповещением и эвакуацией типа СО1 – СО5. ППУ должен соответствовать ГОСТ Р 53325, СТБ 11.14.01. ППУ реализован по модульному принципу на основе распределенных узлов и предназначена для управления оповещением и эвакуацией относительно больших объектов, в основном 4-го и 5-го типа, а также для объектов оповещения 3-го типа, имеющими большое количество зон. Может использоваться для управления оповещением и эвакуацией как в пределах одного здания, так и для объектов состоящих из комплекса зданий. Минимальное число зон – 1 (2 выхода), максимальное – 40 (80 выходов).

Питание приборов комплекта осуществляется от внешнего источника питания номинальным напряжением 24В. В режиме работы от основного источника электропитания контроль работы резервного источника электропитания осуществляется с периодичностью 100 мс.

ППУ предназначен для установки внутри охраняемого объекта и рассчитана на круглосуточный режим работы.

Конструкция прибора не предусматривает его использование в условиях воздействия агрессивных сред, пыли, а также в пожароопасных помещениях.

ППУ сохраняет работоспособность при воздействии, а также после воздействия на неё:

- пониженной температуры окружающей среды плюс 5 °С в течение 2 ч согласно ГОСТ 28199;
- повышенной температуры окружающей среды плюс 40 °С в течение 2 ч согласно ГОСТ 28200;
- влажного тепла (постоянный режим) с относительной влажностью до 95 % при температуре плюс 40°С без конденсации влаги в течение 4 сут;

По требованиям электромагнитной совместимости (создание радиопомех, э/м эмиссии, э/м полей) ППУ должен соответствовать гл. 7 СТБ 11.14.01. Степень жёсткости -2.

1.2. Общие технические характеристики, функциональные возможности

Формирование команды на автоматическое включение средств оповещения.

Ручное отключение и восстановление состояния автоматического пуска на уровне доступа 1 или 2.

Построение по модульному принципу.

Питание базовых модулей от источников постоянного напряжения по основному и резервному входу 24В (+3,6/- 4).

Два ввода электропитания для базовых модулей.

Два порта связи в секторной линии для основного блока управления.

Один порт связи в магистральной линии связи ИСБ 777 для основного блока управления.

Максимальное количество зон (направлений) оповещения - 40.

Максимальное количество выходов оповещения – 80 (2 выхода в 1 зоне).

Количество модулей отображения и управления БИ-8 – 5.

Количество базовых микрофонных блоков БМ – до 4.

Количество блоков коммутационных БК-4 – до 20.

Дискретные (от ППКП) входы запуска по количеству зон, цифровой вход запуска по линии RS-485 для блока управления (протокол 777).

Автоматический контроль целостности:

- между функциональными блоками ППУ;
- цепей питания базовых модулей с выдачей сигналов на модули отображения и управления (выносные клавиатуры БИ-8);

- цепей оповещения и управления на КЗ и обрыв с выдачей сигналов на модули отображения и управления БИ-8.
- цифровой линии связи RS-485 между блоком управления БУ-40, модулями отображения и управления БИ-8, блоками коммутационными БК-4 и блоками микрофонными БМ.

Уровни доступа 1-4. В качестве специализированного средства идентификации для уровня доступа 4 используется ключ DS 1990.

Возможность отключения звуковой сигнализации при сохранении световой сигнализации.

Автоматическое включение звуковой сигнализации при поступлении повторного сигнала о пожаре.

Световая и звуковая сигнализация:

- о возникновении пожара (с расшифровкой по направлениям);
- о включении (пуске) сигнала оповещения по заданному направлению;
- об отключении автоматического пуска (световая сигнализация);
- о состоянии блоков и цепей ППУ;
- о переходе основных базовых блоков на резервный источник питания (световая сигнализация);
- о неисправности источников электропитания (световая сигнализация);
- о сбое программного обеспечения (рестарт);
- об отключении звуковой сигнализации (световая сигнализация);
- о включении состояния тестирования;

Способы, очередность оповещения:

- способы оповещения – звуковые, речевые, световые;
- информационная емкость – до 40 зон;
- очередность оповещения – независимое включение оповещателей в каждой защищаемой зоне для обеспечения заданной очередности оповещения;
- количество независимых, одновременно воспроизводимых текстов оповещения – не менее 2;
- автоматизированное управление всеми системами объекта, связанными с обеспечением безопасности людей, по заданному алгоритму с возможностью его изменения.

Запись текстов (фонограмм) на время не менее 120 с и их воспроизведение.

Передача текстов сообщений и управляющих команд через микрофон.

Ретрансляция текстов сообщений от других источников звука (через линейный вход).

Передача звуковых сигналов переменной тональности, предупреждающих о чрезвычайной ситуации, перед началом речевых сообщений.

Приоритет передачи сообщений:

- о пожаре перед другими сообщениями;
- с микрофона, предназначенного для передачи тревожных сообщений, перед другими сообщениями (в том числе перед трансляцией сообщений о пожаре в записи).

Автоматическое сохранение событий в энергонезависимой памяти с указанием их наименования, даты и времени формирования. Емкость памяти – не менее 999 событий. При переполнении емкости памяти обеспечивается автоматическое замещение более ранних событий последними. Просмотр, отображение текущего состояния счетчика (общего количества событий о пожаре, пуске, тревоге и неисправностях), очищение содержимого архива на уровне доступа 4.

Максимальное напряжение и ток, коммутируемые выходными контактами БК-4 – 27В, 5А.

Максимальное активное сопротивление проводной линии связи (шлейфа сигнализации), при котором ППУ сохраняет работоспособность от 100 Ом до 300 Ом.

Минимальное сопротивление изоляции между проводами шлейфа, при котором ППУ сохраняет работоспособность не более 50кОм.

Рабочие условия по механическим воздействиям:

- сохранение работоспособности при воздействии синусоидальной вибрации с параметрами в соответствии с ГОСТ 28203 и ГОСТ 12997.

- сохранение работоспособности при многократных ударах с пиковым ускорением 100 м/с^2 , длительностью ударного импульса 16 мс и количеством ударов в каждом направлении (100 ± 5) в соответствии с ГОСТ 28215.

Степень защиты оболочки для каждого модуля ППУ по ГОСТ 14254 – IP 41.

Вероятность возникновения отказа, приводящего к ложному срабатыванию системы в части ППУ за 1000 ч работы, должна быть не более 0.01.

Время технической готовности к работе не более 40с.

Регистрация неисправности в характеристиках линий связи:

- ППУ должен переходить в режим «Неисправность», если напряжение на выходных клеммах управления БК-4 менее 0,35 В и более 2 В.

- ППУ должен перейти в режим «Неисправность», если сопротивление входов запуска БК-4 составляет 300 Ом и менее или 20 кОм и более;

- ППУ должен перейти в режим «Неисправность», если сопротивление входов блоков вызывных БК-4 составляет 300 Ом и менее или 20 кОм и более.

Максимальные и минимальные значения электрических параметров входов и выходов (количество определяется конфигурацией объекта):

- вход питания- 24В (+3,6/- 4);

- вход/выход линии речевой- размах 3-10В;

- вход/ выход линии связи объектовой (магистральной) – согласно протоколу RS-485;

- вход/выход линии вызывной – 0-24В;

- вход запуска – 0-5В;

- выход линии управления оповещателями от БК-4 – 24 В, до 5 А;

- выход линии управления оповещателями от трансляционного усилителя УТ-20(100) – 70-100В;

- вход контроля источников питания – 0-5В.

1.3. Состав

Таблица 1. (минимально необходимый комплект*)

Наименование	Количество
Блок управления БУ-40 (базовый блок)	1
Блок индикации БИ-8 (блок отображения и управления 8 зонами оповещения)	1
Блок коммутационный БК-4 (блок коммутации 2 зон оповещения)	1

* Без учета дополнительного оборудования.

Таблица 2. (комплект в составе расширенной системы*)

Наименование	Количество
Блок управления БУ-40	1
Блок индикации БИ-8	1-5
Блок коммутационный БК-4	1-20
Блок микрофонный БМ	1-4
Блок вызывной БВ-1	До 10 БВ-1 в одном БК-4
Трубка переговорная ТП-1	1
Усилитель трансляционный УТ-20 100 (70) В, 20Вт	До 4 на 1 БК-4
Усилитель трансляционный УТ-100 100 (70) В, 100Вт	До 4 на 1 БК-4

* Без учета дополнительного оборудования.

Таблица 3. (дополнительное оборудование)

Наименование	Назначение
Оповещатели пожарные ОП «Гонг»	
ОПК-1	Оповещатель пожарный речевой (активная колонка 1Вт)
ОПК-3	Оповещатель пожарный речевой (активная колонка 3Вт)
ОПК-5	Оповещатель пожарный речевой (активная колонка 5Вт)
ОПК-3У	Оповещатель пожарный речевой (трансформаторный вх. 3Вт)
ОПК-5У	Оповещатель пожарный речевой (трансформаторный вх. 5Вт)
Оповещатели пожарные серии «ОПР»*	
ОПР 3-24	Оповещатель пожарный звуковой
ОПР К-1	Оповещатель пожарный речевой (активная колонка 1Вт)
ОПР К-1У	Оповещатель пожарный речевой (трансформаторный вх. 1Вт)
ОПР ТС-24	Оповещатель пожарный световой (1 надпись)
ОПР ТС-24-2	Оповещатель пожарный световой (2 надписи)
ОПР ТС-24-П	Оповещатель пожарный световой (пульсирующий)
ОПР ТЗ-24	Оповещатель пожарный комбинированный светозвуковой (1 надпись)
ОПР ТЗ-24-2	Оповещатель пожарный комбинированный светозвуковой (2 надписи)
ОПР ТК-24	Оповещатель пожарный комбинированный светоречевой (1 надпись)
ОПР ТК-24-2	Оповещатель пожарный комбинированный светоречевой (2 надписи)
Оповещатели пожарные серии «ОПВ»*	
ОПВ ТС-24	Оповещатель пожарный световой (1 надпись), внешнего исполнения, IP44С
ОПВ ТЗ-24	Оповещатель пожарный комбинированный светозвуковой (1 надпись), внешнего исполнения, IP44С
ОПВ Р-10	Оповещатель пожарный речевой (трансформаторный вх. 10Вт), рупорного типа, IP44С
ОПВ Р-15	Оповещатель пожарный речевой (трансформаторный вх. 15Вт), рупорного типа, IP44С
ОПВ Р-30	Оповещатель пожарный речевой (трансформаторный вх. 30Вт), рупорного типа, IP44С
Источники бесперебойного питания (рекомендованные)**	
ББП-10/24	Источник питания 24В, 10А
ББП-3/24У	Источник питания 24В, 3А
Репитеры	
Р485	Репитер для организации «кольцевой» схемы включения, схемы «разветвитель», схемы «удлинитель линии»

*Подробная техническая информация находится на сайте www.rcomplex.by

**Источники питания должны обеспечивать:

- поддержание АКБ в заряженном состоянии;
- зарядку АКБ после их разряда до минимально допустимого напряжения в течение 24 ч. на 80% и в течение последующих 48 ч. – до 100% номинальной емкости;
- режим зарядки в указанных изготовителем АКБ пределах при нормальных температурных условиях окружающей среды.

Блок управления **БУ-40**. Обеспечивает выполнение всех основных функций управления. Устанавливается в помещении диспетчерской. Формирует и передает команды управления на блоки коммутационные БК-4.

Блок индикации **БИ-8**. Обеспечивает световую и звуковую индикацию, а также передачу управляющих команд для блока управления БУ-40 по цифровой линии передачи данных.

Блок коммутационный **БК-4**. Обеспечивает прием управляющих команд от блока управления БУ-40 по цифровой линии передачи данных, а также передачу необходимой информации на линии оповещения.

Блок микрофонный **БМ**. Предназначен для передачи сигналов микрофона, дополнительных фонограмм и внешних источников звуковых программ на объектовые приборы оповещения, а также отображения журнала событий. Отображение информации осуществляется при помощи ЖК-индикатора.

Блок вызывной **БВ-1**. Выполняет функцию обеспечения двухсторонней связи с диспетчерской. Устанавливается в зоне оповещения. До 10 БВ-1 в составе каждого БК-4.

Усилитель трансляционный **УТ-20**. Предназначен для усиления аудиосигнала от блока коммутационного БК-4 и его трансляции на звуковоспроизводящие колонки и рупорные громкоговорители с трансформаторным входом. Мощность 20 Вт.

Усилитель трансляционный **УТ-100**. Предназначен для усиления аудиосигнала от блока коммутационного БК-4 и его трансляции на звуковоспроизводящие колонки и рупорные громкоговорители с трансформаторным входом. Мощность 100 Вт.

Трубка переговорная **ТП-1**. Выполняет функцию обеспечения двухсторонней связи с блоками вызывными БВ-1. Устанавливается в помещении диспетчерской.

СО-1 и СО-2 на базе ППУ «Гонг»

Типы СО-1 и СО-2 применяются на небольших объектах с одной зоной, либо небольшим количеством зон оповещения. Требованиями предусмотрена установка световых и звуковых (со встроенной сиреной) оповещателей.

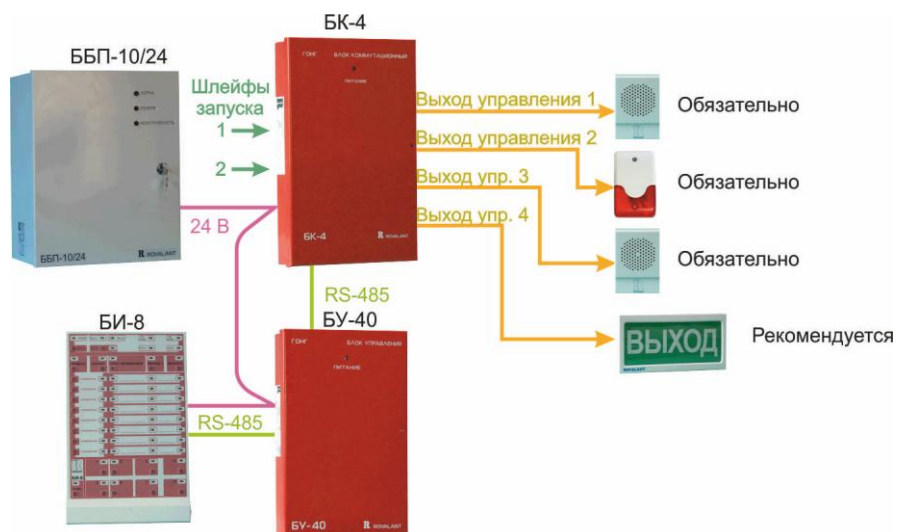


Рис. 1. Пример СО-1 на базе ППУ «Гонг»

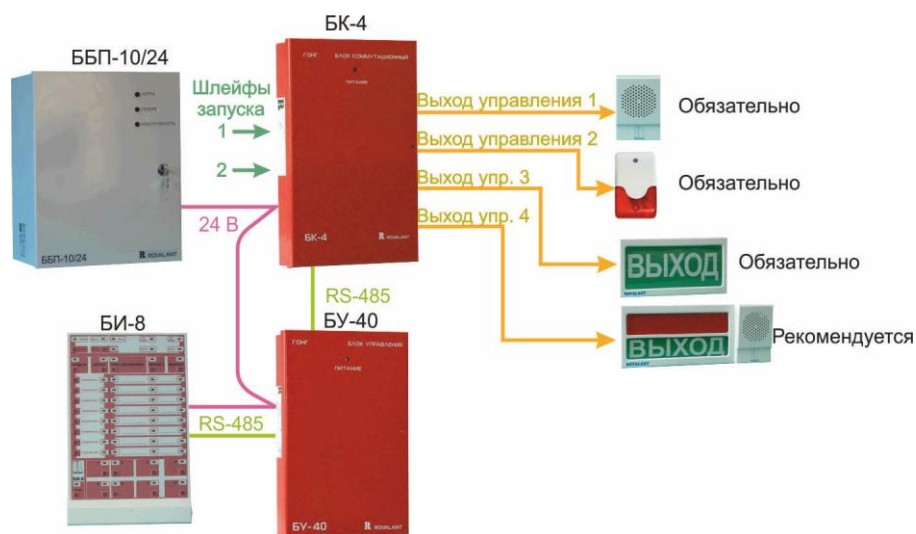


Рис. 2. Пример СО-2 на базе ППУ «Гонг»

Система реализуется на базе основных блоков ППУ «Гонг»: БУ-40 (блок управления), БИ-8 (блок индикации), БК-4 (блок коммутации и контроля цепей оповещения). Питание системы осуществляется при помощи источников питания 24В ББП-10/24 (10А). В качестве конечных устройств используются оповещатели с питанием 24В: ОПР 3-24, ОПР ТС-24 (24-2, П), ОПВ ТС-24.

СО-3 на базе ППУ «Гонг»

Тип СО-3 применяется на объектах с отдельным включением зон оповещения. Основным отличием от СО-1 и СО-2 является требование применения речевых оповещателей, а также возможность передачи речевого сигнала через микрофон. Общая структурная схема СО-3 показана на рисунке №3.

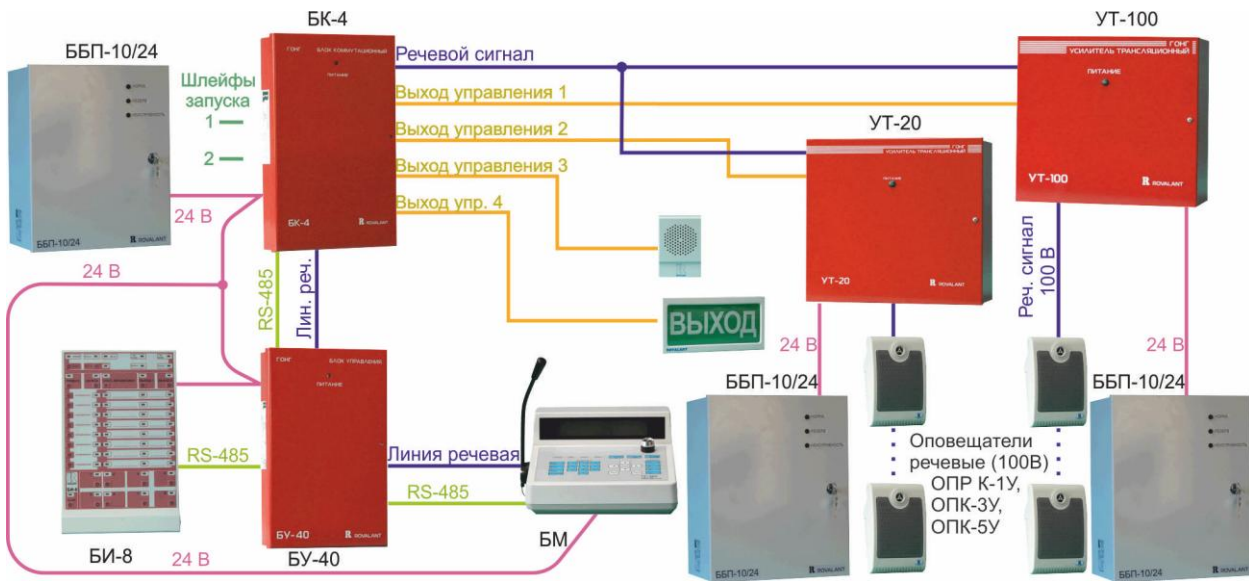


Рис. 3. Пример СО-3 на базе ППУ «Гонг».

В данном примере в зонах оповещения 1-2 используются трансляционные усилители УТ-100 и УТ-20, а также оповещатели речевые ОПР К-1У, ОПК-3У, ОПК-5У, ОПВ Р-10, ОПВ Р-15, ОПВ Р-30 (колонки и рупоры с трансформаторным входом). В зонах оповещения 3 и 4 используются звуковые и световые оповещатели. Передача сигнала через микрофон, запуск музыкальной трансляции, а также просмотр журнала событий осуществляются при помощи блока микрофонного БМ.

Для защиты линии связи между функциональными блоками ППУ «Гонг» могут применяться репитеры Р-485. Общая структурная схема «кольцо» показана на рисунке №4.

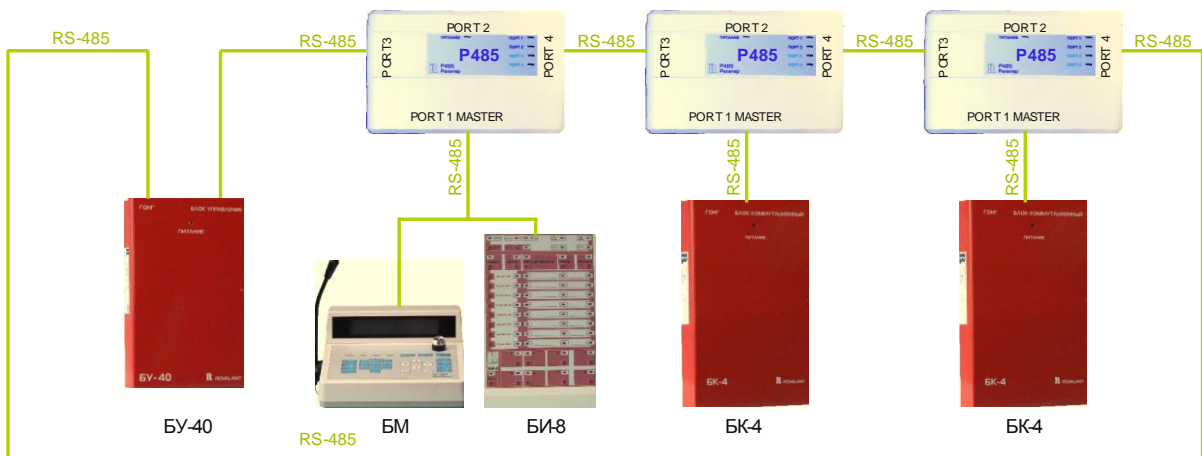


Рисунок 4. Пример СО-3 с использованием «кольцевой» схемы.

В ряде случаев при распределенной архитектуре зданий объекта возникает необходимость разветвления линии связи (схема «звезда») между функциональными блоками ППУ «Гонг». При этом используется схема «разветвитель линии» без применения репитеров Р-485, поскольку БУ-40 имеет в своем составе два порта объектовой линии. Структурная схема разветвления линии связи показана на рисунке №5.

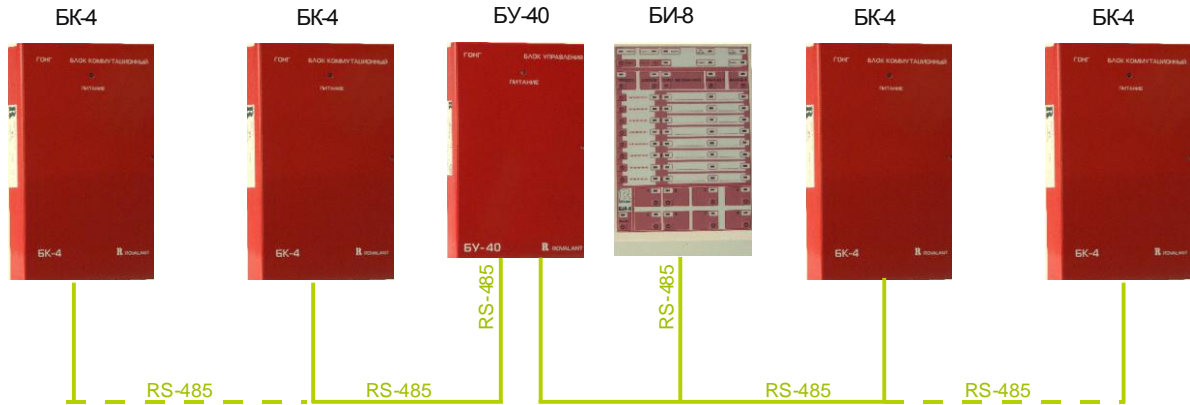


Рисунок 5. Пример СО-3 с использованием схемы «разветвитель линии».

СО-4 на базе ППУ «Гонг»

Основное отличие типа СО-4 от СО-3 заключается в обеспечении связи зон оповещения с диспетчерской. Общая структурная схема СО-4 показана на рисунке №6.

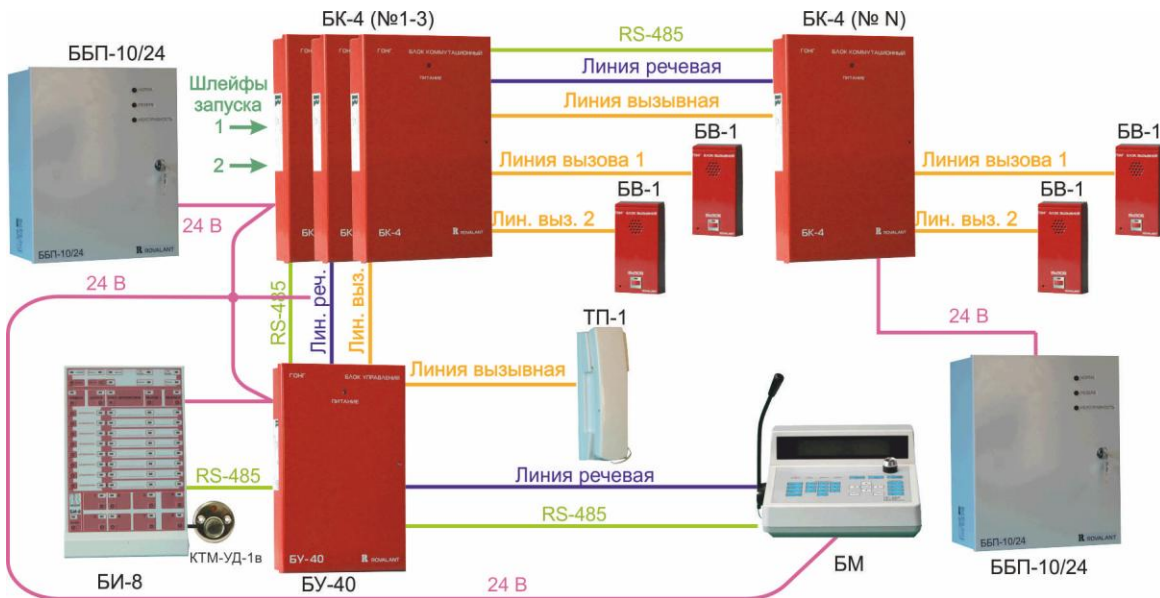


Рисунок 6. Пример СО-4 на базе ППУ «Гонг».

Для связи с диспетчерской в зонах оповещения устанавливаются блоки вызывные БВ-1. Блоки коммутации БК-4 имеют в своем составе две независимые линии вызывных устройств. Каждая из линий позволяет подключать до пяти блоков БВ-1. В помещении диспетчерской устанавливается трубка переговорная ТП-1. Для связи с диспетчерской на БВ-1 необходимо нажать кнопку «Вызов» и удерживать ее. Сигнал вызова отображается на блоке индикации БИ-8. При снятии трубки ТП-1 с базы осуществляется двухсторонняя связь с выбранной зоной оповещения.

СО-5 на базе ППУ «Гонг»

Тип СО-5 на базе ППУ «Гонг» отличается высокой степенью интеграции с другими системами безопасности объекта. Общая структурная схема СО-5 показана на рисунке №7

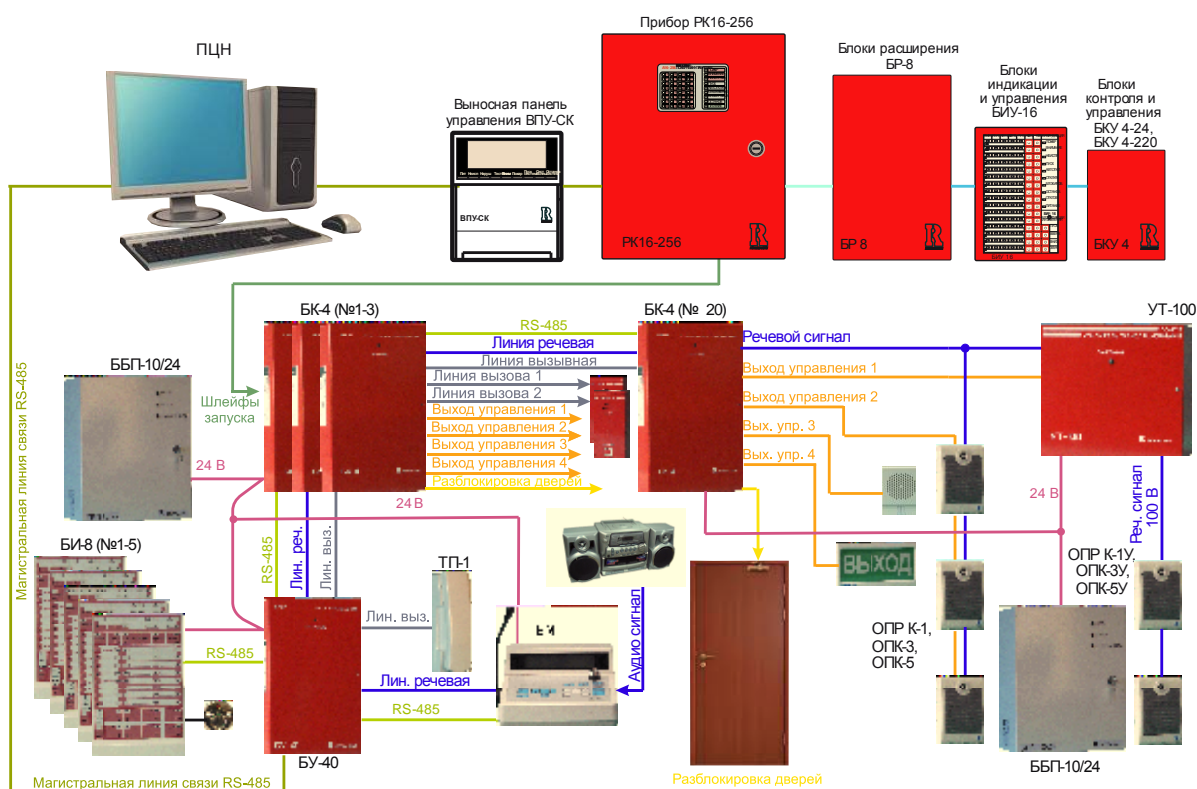


Рисунок 7. Пример СО-5 на базе ППУ «Гонг».

ППУ «Гонг» в данном примере является составляющей частью общей системы безопасности. Блок управления БУ-40 включается в магистральную линию связи ИСБ «777 Комплекс». Программно-аппаратный комплекс позволяет производить запуск оповещения, используя не только дискретные входы запуска БК-4, но также и по линии связи RS-485. Состояние системы оповещения отображается на автоматизированном рабочем месте оператора (АРМ ДО). При этом запуск системы осуществляется как автоматически (при срабатывании системы пожарной сигнализации), так и вручную оператором. Включение ППУ в интегрированную систему безопасности позволяет гибко и оперативно менять алгоритм работы системы оповещения.

Подробная информация по применению ППУ «Гонг» в различных типах систем оповещения размещена на сайте www.rcomplex.by

1.4. Устройство и работа

1.4.1. Блок управления БУ-40

Блок управления БУ-40 предназначен для работы в составе ППУ «Гонг». Обеспечивает выполнение всех основных функций управления. Устанавливается в помещении диспетчерской. Формирует и передает команды управления на блоки коммутационные БК-4.

БУ-40 обеспечивает:

- Прием сигналов «Пожар» от ИСО «777» по цифровой линии связи;
- Прием от блоков коммутационных информации о наличии сигналов «Пожар» на их входах запуска;
- Передачу команд включения выходов управления и фонограммы блоков коммутационных в режиме «Пожар».

- Передачу команд включения отдельных выходов блоков коммутационных в ручном режиме;
- Трансляцию на блоки коммутационные сигналов микрофона и внешних источников звуковых программ от блока микрофонного БМ;
- Трансляцию речевых сигналов между трубкой переговорной диспетчера ТП-1 и блоками вызывными БВ-1;
- Контроль исправности входных, выходных цепей и линий связи;
- Контроль основных и резервных источников питания;

Питание БУ-40 осуществляется от источников питания 24 В постоянного напряжения.

Блок управления БУ-40 состоит из следующих основных частей: платы управления с комплектом впаянных деталей и контактных узлов, корпуса с лицевой частью (крышкой). На лицевой крышке смонтирован светодиод «Питание».

Это изделие класса А. Такое оборудование при эксплуатации в бытовых условиях может вызвать радиопомехи. В этом случае пользователю может потребоваться принятие адекватных мер.

Технические характеристики:

Питание

Номинальное напряжение питания, В

24(+3,6/- 4)

Максимальный потребляемый ток в дежурном режиме, мА, не более

60

Максимальный потребляемый ток в режиме «Пожар», мА, не более

80

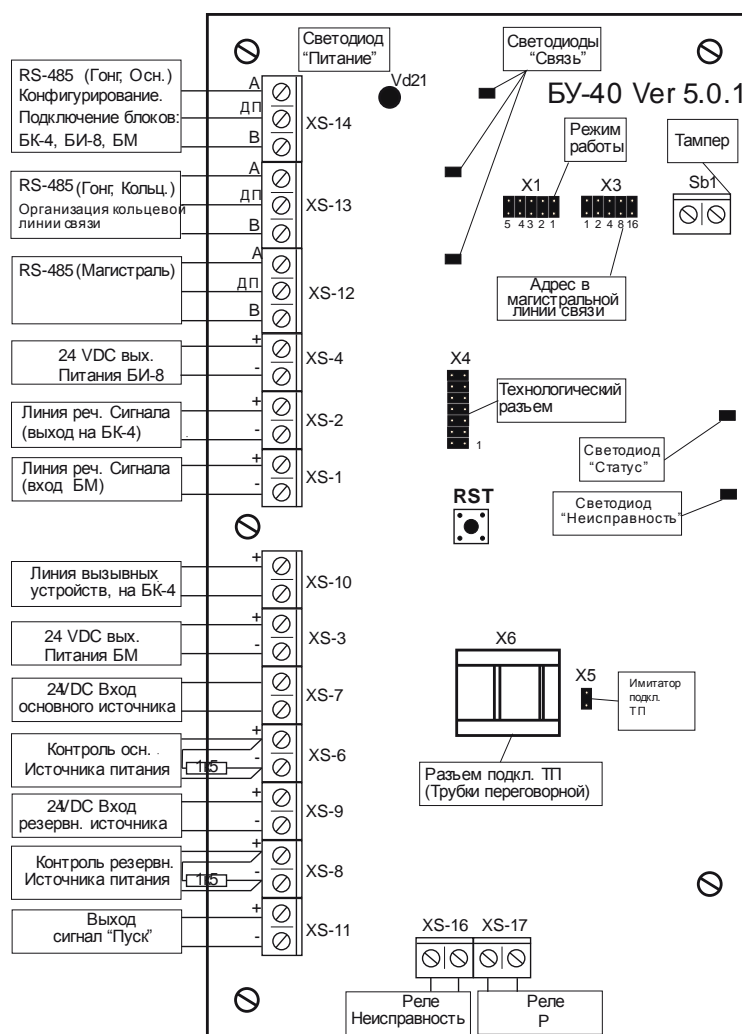


Рисунок 8. Плата блока управления БУ-40 (V.4) Ver 5.0.1

Кнопка RST – рестарт.

Sb1 – тампер.

Прочие характеристики

Диапазон рабочих температур

от плюс 5 до плюс 40 °С

Габаритные размеры корпуса, мм, не более

250x160x55 мм

Масса изделия, кг, не более

1

Срок службы изделия, лет, не менее

10

Степень защиты оболочки

IP 41

Таблица 4. Описание разъемов

Обозначение	Наименов.	Назначение в БУ40 V4 Ver 5.0.1
XS-1	«+»	Вход линии речевого сигнала от блока микрофонного БМ
	«-»	
XS-2	«+»	Выход линии речевого сигнала к блокам коммутационным БК-4
	«-»	
XS-3	«+»	24 VDC выход для питания блоков микрофонных БМ
	«-»	
XS-4	«+»	24 VDC выход для питания блоков индикации БИ-8
	«-»	
XS-6	«+»	Контроль основного источника питания
	«-»	
XS-7	«+»	24 VDC вход основного источника питания
	«-»	
XS-8	«+»	Контроль резервного источника питания
	«-»	
XS-9	«+»	24 VDC вход резервного источника питания
	«-»	
XS-10	«+»	Линия вызывных устройств (к БК-4)
	«-»	
XS-11	«+»	Выход сигнала «Пуск» (См. пп.2.5.9)
	«-»	
XS-12	«А»	Линия связи RS-485, (Магистраль). Подключение к ПЦН
	«В»	
XS-13	«А»	Линия связи RS-485, (Гонг. Кольц). Организация кольцевой или разветвительной линии связи между блоками Гонг. (См. пп.2.5.4)
	«В»	
XS-14	«N»	Линия связи RS-485, (Гонг, Осн.). Конфигурирование. Подключение основных блоков: БК-4, БИ-8, БМ. (См. пп.2.5.4)
XS-16	«N»	Реле с сухими контактами «Неисправность». Н.З. Режим работы на размыкание. Время восстановления до 45 с. после устранения неисправности. (См. пп.2.5.9)
	«NO»	
XS-17	«N»	Реле с сухими контактами «Р». Н.Р. Режим работы на замыкание. Подключение дополнительного звукового оповещателя 24В, дублирующего сигнал зуммера БИ-8. (См. пп.2.5.9)
	«NO»	

Таблица 5. Описание конфигурационных перемычек (джамперов).

Обозначение	Наименов.	Назначение
X 1	Режим работы	1 (ON) Программирование ключей доступа для всех БИ-8
		2 (ON) Программирование конфигурации системы с РС
		3 Не используется
		4 Скорость обмена в ИСО «777»: 57600 – замкнуто, 115200 – разомкнуто. Дополнительно в режиме «разомкнуто»: функция последовательной задержки включения выходов БК-4 на время 1,5с. по каждому адресу
		5 (ON) Маскирование резервного питания
X 3	Адрес	Адрес устройства в ИСБ 777 согласно таблице 7 (а)*

*Внимание! Должен быть установлен любой адрес, кроме «0»

Таблица 6. Назначение, режимы работы светодиодов.

Обозначение	Назначение	Режим работы
VD 21	Питание	Не горит – напряжение питания отсутствует.
		Горит – напряжение питания подано.
(VD 301)	Связь RS-485, «Гонг. Осн.»	Непрерывно пульсирует – обмен данными
		Пропуски в пульсациях 250 мс – нарушение связи
		Не горит – нет обмена данными
(VD 201)	Связь RS-485, «Гонг. Кольц.»	Непрерывно пульсирует – обмен данными
		Пропуски в пульсациях 250 мс – нарушение связи
		Не горит – нет обмена данными
(VD 101)	Связь RS-485, «Магистраль.»	Непрерывно пульсирует – обмен данными
		Пропуски в пульсациях 250 мс – нарушение связи
		Не горит – нет обмена данными
VD 26	Статус (синего цвета)	Пульсирует с частотой 2Гц – ППУ в норме
		Не горит – неисправность в системе
		1-31 импульсов свечения – потеря связи с устройством №1-31
VD 25	Неисправность в системе (красного цвета)	Не горит – нет неисправностей в системе
		Горит непрерывным свечением – нарушение связи с устройством в линии связи RS-485 «Гонг»
		1 импульс свечения – неискр. в речевой линии
		2 импульса свечения – неискр. в вызывной линии
		3 импульса свечения – неискр. в линии ТП-1
		4 импульса свечения – неискр. основного питания
		5 импульсов свечения - неискр. резервного питания
6 импульсов свечения - неискр. тампера БУ-40		

Таблица 7. Установка адреса устройств.

а). БУ-40

1-	7-	13-	19-	25-	31-
2-	8-	14-	20-	26-	
3-	9-	15-	21-	27-	-Замкн.
4-	10-	16-	22-	28-	
5-	11-	17-	23-	29-	-Разомкн.
6-	12-	18-	24-	30-	

б). БИ-8

1-	7-	13-	19-	25-	31-
2-	8-	14-	20-	26-	
3-	9-	15-	21-	27-	-Замкн.
4-	10-	16-	22-	28-	
5-	11-	17-	23-	29-	-Разомкн.
6-	12-	18-	24-	30-	

в). БК-4, БМ

1	2	3	4	5	6	7	8	9	10	11	12	13	14	15	16
17	18	19	20	21	22	23	24	25	26	27	28	29	30	31	

-Замкнуто
 -Разомкнуто

1.4.1.1. Маркировка и пломбирование

На корпусе БУ-40 наносятся сведения:

- условное обозначение прибора;
- знаки сертификации;
- заводской номер прибора с товарным знаком предприятия- изготовителя;
- схема подключения прибора.

1.4.1.2. Упаковка

Проверенный и принятый ОТК прибор упаковывается в индивидуальную картонную коробку. Вместе с БУ-40 в коробку укладываются:

- паспорт прибора;
- CD-диск с программным обеспечением и руководством по эксплуатации;
- оконечные резисторы;
- ИС-Гонг (или аналог СН-340) для конфигурирования системы;
- устройство доступа УД-1 (поставляется по запросу).

1.4.2. Блок индикации БИ-8

Блок индикации БИ-8 предназначен для работы в составе ППУ «Гонг». Обеспечивает световую и звуковую индикацию, а также передачу управляющих команд для блока управления БУ-40 по цифровой линии передачи данных.

БИ-8 выполняет следующие основные функции:

- Световую и звуковую сигнализацию:
 - о возникновении пожара (с расшифровкой по направлениям);
 - о включении (пуске) сигнала оповещения по заданному направлению;
 - об отключении автоматического пуска (световая сигнализация);
 - о состоянии блоков и цепей ППУ «Гонг»;
 - о переходе основных базовых блоков с основного на резервный источник питания;
 - о неисправности основного и резервного источников электропитания;
 - об отключении звуковой сигнализации (световая сигнализация);
- Переключение между автоматическим и ручным режимами управления;
- Передачу управляющих команд для блока управления БУ-40:
 - включение (пуск) сигнала оповещения по выбранным направлениям (выходам);
 - включение (пуск) сигналов оповещения по всем направлениям (выходам) в режиме «Тревога»;
 - отключение сигналов оповещения по всем направлениям (выходам) в случае ложных тревог;
 - отключение встроенной в БИ-8 звуковой сигнализации о пожаре;
 - выбор линий вызывных устройств.

Это изделие класса А. Такое оборудование при эксплуатации в бытовых условиях может вызвать радиопомехи. В этом случае пользователю может потребоваться принятие адекватных мер.

Технические характеристики:

Питание

Номинальное напряжение питания, В	24(+3,6/- 4)
Максимальный потребляемый ток в дежурном режиме, мА, не более	80
Максимальный потребляемый ток в режиме «Пожар», мА, не более	200

Прочие характеристики

Диапазон рабочих температур	от плюс 5 до плюс 40 °С
Габаритные размеры корпуса, мм, не более	235x145x20 мм
Масса изделия, кг, не более	0,35
Срок службы изделия, лет, не менее	10
Степень защиты оболочки	IP 41

В комплект БИ-8 входит: корпус с лицевой частью (крышкой), монтажная плата с комплектом впаянных деталей и контактных узлов (1 блок на 6 контактов), имеется микровыключатель для сигнала о вскрытии. Корпус и крышка выполнены из белого пластика. На лицевой крышке смонтирована панель управления с отверстиями под 54 светодиода и функциональными 24-мя мембранными кнопками, каждая кнопка и светодиод имеет подпись (либо функц. знаки)

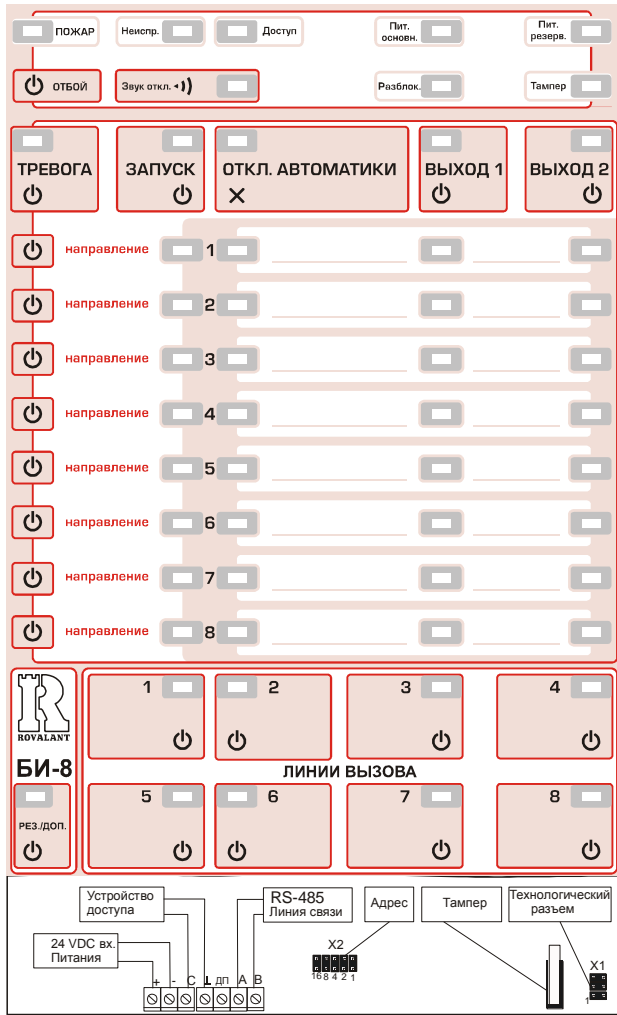


Рисунок 9. Блок индикации БИ-8 V4

Таблица 8.– Описание разъемов

Обозначение	Наименов.	Назначение
XS-2	«+»	24 VDC вход источника питания +
	«-»	24 VDC вход источника питания -
	«С»	Сигнальный устройства доступа
	«-»	«Общий» устройства доступа
	«А»	Линия связи RS-485, А
	«В»	Линия связи RS-485, В
	«ДП»	Дренажный проводник

Таблица 9. Описание конфигурационных перемычек (джамперов).

Обозначение	Наименов.	Назначение
X 1	Техн.	Технологический (джамперы не устанавливать)
X 2	Адрес	Адрес устройства в системе Гонг согласно таблице 7 (б)

Таблица 10. Назначение, режимы работы светодиодов.

Наименование	Назначение	Режим работы	Индицируемое состояние
Системные (общие) светодиоды			
Запуск	Отображение запуска в ручном режиме.	Запуск в ручном режиме выкл.	Не горит
		Запуск в ручном режиме вкл.	Горит красным цветом
	Отображение режима маскирования входов запуска	Режим маскирования вкл.	Пульсирует красным цветом с частотой 2 Гц
		Режим маскирования выкл.	Не горит
Откл. Автоматики	Отображение выбора режима (ручной/автоматический).	Работа в автоматическом режиме.	Не горит
		Автоматический режим отключен	Горит красным цветом
Выход 1	Отображение выбора первых выходов управления	Выбор первых выходов управления	Горит красным цветом
		Выходы не выбраны	Не горит
Выход 2	Отображение выбора вторых выходов управления	Выбор вторых выходов управления	Горит красным цветом
		Выходы не выбраны	Не горит
Тревога	Отображение выбора режима «Общая тревога»	Включение общей тревоги	Горит красным цветом
		Общая тревога не включена	Не горит
Пожар	Поступление сигнала «пожар» от ПКП или ИСБ 777, от кнопки «тревога» в ручном режиме.	Поступил сигнал «пожар» (запуск)	Пульсирует красным цветом
		Сигнал «пожар» отсутствует	Не горит
Пит. Основн.	Отображение состояния основного источника питания.	Напряжение питания в норме.	Горит зеленым цветом
		Неисправность источника питания по шлейфу КИП.	Горит желтым цветом
		Напряжение питания не подано.	Не горит
Пит. Резерв.	Отображение состояния резервного источника питания.	Напряжение питания в норме.	Горит зеленым цветом
		Неисправность источника питания по шлейфу КИП.	Горит желтым цветом
		Напряжение питания не подано.	Не горит
Неиспр.	Отображение неисправностей: отсутствие связи с устройствами в линии, источников питания БУ-40 и БК-4, шлейфов КИП, линии речевого сигнала, линии вызывных устройств, тамперов модулей, подключения БМ, ТП, линий нагрузок, линий цепей запуска..	Неисправности: отсутствие связи с устройствами в линии, источников питания БУ-40 и БК-4, шлейфов КИП, линии речевого сигнала, линии вызывных устройств, тамперов модулей, подключения БМ, ТП, линий нагрузок, линий цепей запуска.	Горит красным цветом
		Нет неисправностей	Не горит
Доступ.	Отображение доступа к органам управления.	Доступ разрешен	Горит зеленым цветом.
		Нет доступа	Не горит
Тампер.	Отображение вскрытия корпусов модулей БУ-40, БК-4, БИ-8, УТ-20, УТ-100.	Вскрытие корпуса одного из модулей	Горит красным цветом
		Корпуса модулей в норме.	Не горит
Разблок.	Отображение разблокировки дверей в случае пожара.	Двери разблокированы	Горит зеленым цветом
		Двери закрыты	Не горит
Звук откл.	Отображение отключения звука на БИ-8	Звук отключен	Горит зеленым цветом
		Нет отключения звука	Не горит

Рез./Доп.	Отображения включения вариантов запуска Дополнительный, Резервный	Основной вариант запуска	Не горит
		Резервный вариант запуска	Горит зеленым цветом
		Дополнительный вариант запуска	Пульсирует зеленым цветом
Светодиоды «вызов»			
Вызов	Отображение выбора функции двухсторонней связи с зонами оповещения	Сигнал вызова отсутствует	Не горит
		Поступил сигнал вызова из соответствующей зоны	Пульсирует зеленым цветом
		Сигнал вызова соответствующей зоны принят оператором	Горит зеленым цветом
		Неисправность в оконечной цепи вызывных устройств соответствующей зоны.	Горит желтым цветом
		Неисправность в цепи вызывных устройств между БУ-40 и БК-4.	Горят желтым цветом все светодиоды
Светодиоды направлений			
Запуск	Отображение режима «запуск» по соответствующему направлению в ручном или автоматическом режиме	Сигнал запуска по соответствующему направлению отсутствует	Не горит
		Поступил сигнал запуска от ППКП или ИСБ 777 по соответствующему направлению и идет время задержки на принятие решения.	Пульсирует красным цветом
		Выходы соответствующего направления включены в режиме «запуск».	Горит красным цветом
		Неисправность в цепи запуска БК-4 от ППКП соответствующего направления.	Горит желтым цветом
		Неисправность выхода ППКП соответствующего направления.	Пульсирует желтым цветом
		Отображение режима маскирования входов запуска	Маскирование соответствующего входа включено
	Маскирование соответствующего входа отключено	Не горит	
	Вых.1	Отображение включения первых выходов соответствующих направлений	Включение первых выходов соответствующих направлений отсутствует.
Включение первых выходов соответствующих направлений.			Горит красным цветом
Неисправность в цепях первых выходов соответствующих направлений.*			Горит желтым цветом
Вых.2	Отображение включения вторых выходов соответствующих направлений	Включение вторых выходов соответствующих направлений отсутствует.	Не горит
		Включение вторых выходов соответствующих направлений.	Горит красным цветом

		Неисправность в цепях вторых выходов соответствующих направлений.*	Горит желтым цветом
Авт. Откл.	Отображение ручного/ автоматического режима работы соответствующих направлений.	Работа в автоматическом режиме соответствующих направлений.	Не горит
		Работа в ручном режиме соответствующих направлений.	Горит красным цветом
		Неисправность в цепях	Горит желтым цветом

* Примечание. Светодиоды 4-х выходов одного БК-4 горят одновременно желтым свечением – нет связи с БК-4.

Таблица 11. Назначение, режимы работы органов управления
Расположены на лицевой панели БИ, предназначены для выбора функции, определяющей режим работы прибора.

Наименование	Назначение	Режим работы	Индизируемое состояние	Посл. действия
Клавиши меню				
Откл. Автоматики	Функция включения/отключения режима автоматического запуска.	Однократное нажатие – отключение режима автоматического запуска (ручной запуск)	Светодиод меню «Откл. Автоматики» горит красным цветом. Время свечения – 10 с до нажатия клавиши «Отбой» либо после повторного нажатия кнопки «Откл. Автоматики».	Выбор ручного режима для необходимых направлений кнопками «направление»
		Повторное нажатие – включение режима автоматического запуска	Светодиод «Откл. Автоматики» не горит.	
Запуск	Функция включения режима ручного запуска.	Однократное нажатие – включение режима ручного запуска по выбранным направлениям	Светодиод меню «Запуск» горит красным цветом. Время свечения – 10 с после нажатия последней клавиши «направление» либо после повторного нажатия кнопки «Запуск»	Выбор режима ручного запуска для необходимых направлений кнопками «направление»
		Повторное нажатие – включение режима «Маскирование» по выбранным входам запуска соответствующих БК-4	Светодиод меню «Запуск» пульсирует с частотой 2 Гц	Выбор режима «Маскирование» для необходимых входов запуска кнопками «направление»
		Третье нажатие – отключение режимов ручного запуска и маскирования входов	Светодиод меню «Запуск» не горит	
Вых.1	Функция включения/выключения первого выхода выбранного направления в ручном режиме.	Однократное нажатие – включение первого выхода по выбранным направлениям	Светодиод меню «Вых.1» горит красным цветом. Время свечения – 10 с после нажатия последней клавиши «направление» либо после повторного нажатия кнопки «Вых.1»	Выбор режима включения первого выхода для необходимых направлений кнопками «направление»

		Повторное нажатие – выключение первого выхода по выбранным направлениям	Светодиод меню «Вых.1» не горит	
Вых.2	Функция включения/ выключения второго выхода управления выбранного направления в ручном режиме.	Однократное нажатие – включение второго выхода по выбранным направлениям	Светодиод меню «Вых.2» горит красным цветом. Время свечения – 10 с после нажатия последней клавиши «направление» либо после повторного нажатия кнопки «Вых.2»	Выбор режима включения второго выхода для необходимых направлений кнопками «направление»
		Повторное нажатие – выключение второго выхода по выбранным направлениям	Светодиод меню «Вых.2» не горит	
Тревога	Функция экстренного включения всех направлений. Действие функции аналогично режиму «Ручной запуск» сразу по всем направлениям	Однократное нажатие – включение ручного запуска по всем направлениям	Светодиод меню «Тревога» горит красным цветом. Одновременно начинает пульсировать светодиод «Пожар». Время свечения – до нажатия кнопки «Отбой».	
Отбой	Функция отключения всех активированных выходов, отмены режима запуска, вызова.	Однократное нажатие – отключение всех активированных выходов, отмены режима запуска, вызова.		
	Функция включения режима «Контроль»	Удержание кнопки в течение 7 секунд – включение режима «Контроль». Режим действует в момент удержания кнопки	Светодиоды БИ-8 включаются периодически красным, желтым, зеленым цветом (тест исправности индикации)	
Звук откл.	Однократное нажатие – функция отключения встроенной звуковой сигнализации БИ-8.		Светодиод «Звук откл.» горит зеленым цветом	Повторная активизация звуковой сигнализации БИ-8 после нажатия кнопки «Отбой».
Рез./Доп.	Функция включения/выключения резервного (дополнительного) варианта управления.	Однократное нажатие – включение резервного варианта запуска по выбранному направлению.	Светодиод меню «Рез./Доп.» горит зеленым цветом. Время свечения – до нажатия кнопки «Отбой».	Выбор режима включения резервных вариантов запуска для необходимых направлений кнопками «направление»

		Повторное нажатие – включение дополнительного варианта запуска по выбранному направлению.	Светодиод меню «Рез./Доп.в» пульсирует зеленым цветом. Время свечения – до нажатия кнопки «Отбой».	Выбор режима включения дополнительных вариантов запуска для необходимых направлений кнопками «направление»
Клавиши направлений				
	Функция «Тест направления»	При нажатой в течение 5 секунд кнопке «Направление» происходит тестирование входов и выходов соответствующего направления БК-4. Режим действует во время удержания кнопки	Светодиоды соответствующего направления мигают с частотой 2 Гц. Цвет светодиодов соответствует состоянию входов и выходов на текущее время	
Клавиши «Вызов»				
	Функция двухсторонней связи диспетчерской с направлениями.	При нажатой кнопке «Вызов» на БВ светодиод соотв. направления мигает. Однократное нажатие на кнопку «Вызов» БУ-40 соответствующего направления – установление связи с БВ-1 направления.	Светодиод «Вызов» соответствующего направления горит зеленым цветом.	Связь с выбранным направлением через ТП.
		Повторное нажатие на кнопку «Вызов» БУ-40 соответствующего направления – разрыв связи с БВ-1 направления.	Светодиод «Вызов» соответствующего направления не горит.	

1.4.2.1 Маркировка и пломбирование

На корпусе БИ-8 наносятся сведения:

- условное обозначение прибора;
- знаки сертификации;
- заводской номер прибора с товарным знаком предприятия- изготовителя;

1.4.2.2. Упаковка

Проверенный и принятый ОТК прибор упаковывается в индивидуальную картонную коробку. Вместе с БИ-8 в коробку укладываются паспорт прибора.

1.4.3. Блок коммутационный БК-4

Блок коммутационный БК-4 предназначен для работы в составе ППУ «Гонг». Обеспечивает прием управляющих команд от блока управления БУ-40 по цифровой линии передачи данных, а также передачу необходимой информации на линии оповещения.

БК-4 выполняет следующие основные функции:

- Прием сигналов «Пожар» от приборов приемно-контрольных пожарных (ППКП) через дискретные входы запуска;
- Прием команд на включение линий управления и фонограммы от БУ-40;
- Управление речевыми, световыми, светозвуковыми оповещателями и указателями, лампами аварийного освещения и устройствами разблокировки замков аварийных выходов;
- Хранение и воспроизведение фонограмм (2 независимые тестовые и 1 предупреждения);
- Трансляцию сигналов микрофона, записанных сообщений и внешних источников звуковых программ от блока микрофонного БМ на объектовые приборы оповещения;
- Контроль цепей подключения блоков вызывных БВ-1 и трансляцию речевых сигналов между трубкой переговорной ТП-1 блока управления БУ-40 и блоками вызывными БВ-1;
- Контроль исправности выходных цепей линий оповещения;

Контроль основных и резервных источников питания;

Это изделие класса А. Такое оборудование при эксплуатации в бытовых условиях может вызвать радиопомехи. В этом случае пользователю может потребоваться принятие адекватных мер.

Технические характеристики:

Питание

Номинальное напряжение питания, В	24(+3,6/- 4)
Максимальный потребляемый ток в дежурном режиме, мА, не более	80
Максимальный потребляемый ток в режиме «Пожар», мА, не более потребления нагрузок)	300 (без учета тока

Прочие характеристики

Диапазон рабочих температур	от плюс 5 до плюс 40 °С
Габаритные размеры корпуса, мм, не более	250x160x55 мм
Масса изделия, кг, не более	1,2
Срок службы изделия, лет, не менее	10
Степень защиты оболочки	IP 41

В комплект БК-4 входит: корпус с лицевой частью (крышкой), монтажная плата с комплектом впаянных деталей и контактных узлов, имеется микровыключатель для сигнала о вскрытии. На лицевой крышке смонтирован светодиод «Питание». Паспорт, комплект оконечных резисторов.

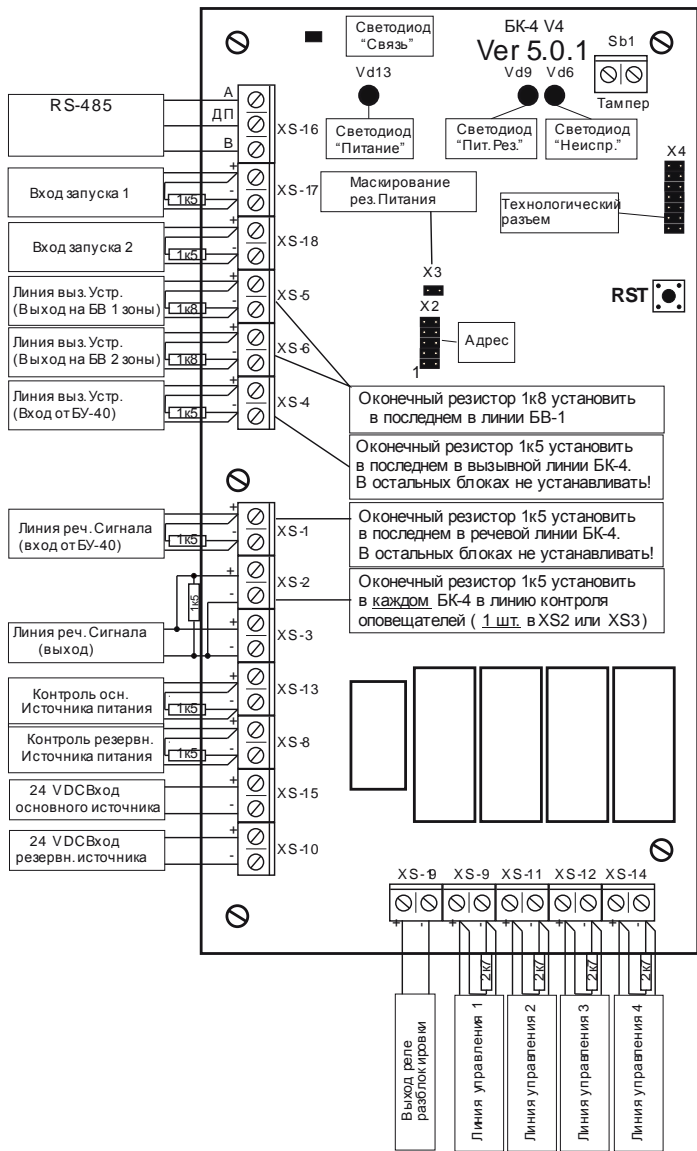


Рис. 10. Плата БК-4 V4 Ver 5.0.1

Кнопка RST – рестарт.
 Sб1 – тампер.

Таблица 12. Описание разъемов

Обозначение	Наименов.	Назначение
XS-1	«+»	Вход линии речевого сигнала от блока управления БУ-40
	«-»	
XS-2	«+»	Выход линии речевого сигнала на усилитель УТ-20/100 (активные колонки)
	«-»	
XS-3	«+»	Выход линии речевого сигнала на усилитель УТ-20 (100) (активные колонки)
	«-»	
XS-4	«+»	Линия вызывных устройств (вход от БУ-40)
	«-»	
XS-5	«+»	Линия вызывных устройств (выход на блоки вызывные БВ 1 зоны)
	«-»	

XS-6	«+»	Линия вызывных устройств (выход на блоки вызывные БВ 2 зоны)
	«-»	
XS-7	«Д»	Дренажный провод (в версии платы V4 отсутствует)
	«-»	
XS-8	«+»	Контроль резервного источника питания
	«-»	
XS-9	«+»	Выход линии управления 1
	«-»	
XS-10	«+»	24 VDC вход резервного источника питания
	«-»	
XS-11	«+»	Выход линии управления 2
	«-»	
XS-12	«+»	Выход линии управления 3
	«-»	
XS-13	«+»	Контроль основного источника питания
	«-»	
XS-14	«+»	Выход линии управления 4
	«-»	
XS-15	«+»	24 VDC вход основного источника питания
	«-»	
XS-16	«А»	Линия связи RS-485
	«В»	
XS-17	«+»	Вход запуска 1 от ППКП
	«-»	
XS-18	«+»	Вход запуска 2 от ППКП
	«-»	
XS-19	«+»	Выход реле разблокировки дверей
	«-»	

Таблица 13. Описание конфигурационных перемычек (джамперов).

Обозначение	Наименов.	Назначение
X 2	Адрес	Адрес устройства в системе Гонг согласно таблице 7 (в)
X 3	Маск.	Маскирование резервного питания
X 4	Техн.	Технологический (джамперы не устанавливать)

Таблица 14 . Назначение, режимы работы светодиодов.

Обозначение	Назначение	Режим работы
VD 6	Неисправность	Не горит – неисправность в БК-4 отсутствует
		Горит – неисправность в БК-4 или линиях
VD 9	Питание резервное	Не горит – напряжение питания отсутствует
		Горит зеленым цветом – питание от сети 220 В резервного источника питания
		Горит желтым цветом – питание от АКБ резервного источника питания
VD 13	Питание основное	Не горит – напряжение питания отсутствует
		Горит зеленым цветом – питание от сети 220 В основного источника питания

		Горит желтым цветом – питание от АКБ основного источника питания
VD 21	Линия связи RS-485	Не горит – нет обмена данными
		Горит – обмен данными

1.4.3.1. Маркировка и пломбирование

На корпусе БК-4 наносятся сведения:

- условное обозначение прибора;
- знаки сертификации;
- заводской номер прибора с товарным знаком предприятия- изготовителя;
- схема подключения прибора.

1.4.3.2. Упаковка

Проверенный и принятый ОТК прибор упаковывается в индивидуальную картонную коробку. Вместе с БК-4 в коробку укладываются:

- паспорт прибора;
- оконечные резисторы;

1.4.4. Блок микрофонный БМ

Блок микрофонный БМ предназначен для работы в составе ППУ «Гонг». Предназначен для передачи сигналов микрофона, дополнительных фонограмм и внешних источников звуковых программ на объектовые приборы оповещения, а также отображения журнала событий. Подключается к блоку управления БУ-40. Отображение информации осуществляется при помощи ЖК- индикатора.

БМ обеспечивает:

- Усиление сигналов встроенного микрофона и их передачу на БУ-40;
- Прием, усиление и передачу на БУ-40 внешних источников звуковых программ;
- Запись, хранение, воспроизведение и передачу на БУ-40 4-х дополнительных фонограмм;
- Хранение и отображение журнала событий системы;
- Выбор и индикацию необходимых выходов трансляции звуковых программ и микрофонных сообщений;

Питание БМ осуществляется от источника питания 24 В постоянного напряжения.

Это изделие класса А. Такое оборудование при эксплуатации в бытовых условиях может вызвать радиопомехи. В этом случае пользователю может потребоваться принятие адекватных мер.

Технические характеристики:

Питание

Номинальное напряжение питания, В	24(+3,6/- 4)
Максимальный потребляемый ток в дежурном режиме, мА, не более	60
Максимальный потребляемый ток в режиме «Пожар», мА, не более	110

Прочие характеристики

Диапазон рабочих температур	от плюс 5 до плюс 40 °С
Габаритные размеры корпуса, мм, не более	225x225x130 мм
Масса изделия, кг, не более	1

Срок службы изделия, лет, не менее
Степень защиты оболочки

10
IP 41

В комплект БМ входит: микрофонная консоль, состоящая из пластикового корпуса с установленным на нем ЖК-индикатором, комплектом монтажных плат с впаянными деталями и панелью управления, громкоговорителем, микрофоном. На тыльной части микрофонного блока расположены контактные узлы. На лицевой части смонтирована панель управления с 15-ю светодиодами и 28-ю функциональными кнопками, каждая кнопка и светодиод имеет подпись (либо функц. знаки), установлена контактная площадка для считывания ключей iButton.

Таблица 15.– Описание разъемов подключения БМ (см. рис.7)

Наименов.	Назначение
Питание 24 В «+»	24 VDC вход источника питания
Питание 24 В «-»	
Линия речевая «+»	Выход линии речевой на БУ-40
Линия речевая «-»	
Линия связи «В»	Линия связи RS-485 (к БУ-40)
Линия связи «А»	
Вход внешнего источника	Вход внешнего источника трансляции

Таблица 16. Описание конфигурационных переключателей (находятся внутри корпуса).

Обозначение	Наименов.	Назначение
Jp1, Jp2	Технологич.	Технологические. Установлены в положение «замкнуто».
Jp3	Адрес	Адрес устройства в системе Гонг согласно таблице 7 (в)
XP8	Громко-говоритель	Устанавливается одна переключатель в положение «замкнуто»

Выносным подстроечным резистором на плате устанавливается чувствительность микрофона.

Таблица 17. Назначение, режимы работы светодиодов БМ.

Наименование	Назначение	Режим работы	Индикаторное состояние
Системные (общие) светодиоды			
Питание	Отображение состояния резервного источника питания.	Напряжение питания в норме.	Горит зеленым цветом
		Напряжение питания не подано.	Не горит
Связь	Отображение состояния связи по линии RS-485.	Наличие связи	Горит желтым цветом
		Отсутствие связи	Не горит
Доступ	Отображение доступа к органам управления.	Доступ разрешен	Горит зеленым цветом.
		Нет доступа	Не горит
Запуск	Отображение наличия запуска в системе.	Запуск в системе вкл.	Горит красным цветом
		Запуск в системе выкл.	Не горит
Микрофон вкл.	Отображение выбора источника «микрофон»	Выбран источник «микрофон»	Горит желтым цветом
		Источник «микрофон» не выбран	Не горит
Динамик вкл.	Отображение включения внешнего громкоговорителя	Внешний громкоговоритель вкл.	Горит желтым цветом
		Внешний громкоговоритель выкл.	Не горит
Внешний источник	Отображение выбора внешнего источника	Выбран внешний источник	Горит желтым цветом
		Внешний источник не выбран	Не горит
Сообщение 1-4	Отображение выбора записанного сообщения 1-4	Выбрано сообщение 1-4	Горит желтым цветом
		Сообщение 1-4 не выбрано	Не горит
Выбор	Отображение действия оператора «выбор	Выбор необходимого направления.	Горит красным цветом

	направления»	Направление не выбирается	Не горит
Выход 1	Отображение действия оператора «выбор выхода 1»	Выбор выхода 1	Горит красным цветом
		Выход 1 не выбирается	Не горит
Выход 2	Отображение действия оператора «выбор выхода 2»	Выбор выхода 2	Горит красным цветом
		Выход 2 не выбирается	Не горит
Вкл./выкл. Все	Отображение действия оператора «Вкл./выкл. Все выходы»	Выбор «Вкл./выкл. Все выходы».	Горит красным цветом
		«Вкл./выкл. Все выходы» не выбирается	Не горит

Таблица 18. Назначение, режимы работы органов управления.

Расположены на верхней панели БМ, предназначены для выбора функции, определяющей режим работы. Последовательное однократное нажатие кнопки включает/ отключает выбор функции.

Наименование	Назначение	Режим работы	Индیکیруемое состояние	Посл. действия
Выбор	Функция выбора направления трансляции	Однократное нажатие – включение режима выбора направления.	Светодиод «Выбор» горит красным цветом. На ЖК- индикаторе пульсирующий маркер.	Выбор необходимого направления цифровыми клавишами 0-9
		Режим выбора направления отключается при нажатии клавиши «Отбой», либо если не нажать цифровую клавишу в течение 30 сек.	Светодиод «Выбор» не горит.	
Выход 1	Функция выбора выхода 1 в соответствующем направлении	Однократное нажатие – включение режима выбора выхода 1.	Светодиоды «Выбор» и «Выход 1» горят красным цветом. На ЖК- индикаторе надпись Выходы 1.	Подтверждение выбора клавишей «Ввод»
		Повторное нажатие – отключение режима выбора выхода 1.	Светодиод «Выход 1» не горит	Выбор выхода 2, либо отмена - «Сброс».
Выход 2	Функция выбора выхода 2 в соответствующем направлении	Однократное нажатие – включение режима выбора выхода 2.	Светодиоды «Выбор» и «Выход 2» горят красным цветом. На ЖК- индикаторе надпись Выходы 2.	Подтверждение выбора клавишей «Ввод»
		Повторное нажатие – отключение режима выбора выхода 2.	Светодиод «Выход 2» не горит	Выбор выхода 1, либо отмена - «Сброс».
Вкл./выкл. Все	Функция выбора трансляции всех направлений и выходов системы	Однократное нажатие – включение режима выбора включения всех направлений и выходов системы	Светодиоды «Выбор», «Выход 1», «Выход 2» горят красным цветом. На ЖК- индикаторе надпись Включены все, Выходы 1,2.	Подтверждение выбора клавишей «Ввод»
		Повторное нажатие – включение режима выбора отключения всех направлений и выходов системы	Светодиод «Выбор» горит красным цветом, «Выход 1», «Выход 2» не горят. На ЖК- индикаторе надпись Отключены все, Выходы НЕТ.	Подтверждение выбора клавишей «Ввод», либо отмена - «Сброс».

0-9	Функция ввода цифровых символов	Режим ввода цифровых символов	Отображение символов на ЖК- индикаторе	
Микрофон вкл.	Функция выбора источника «микрофон»	Однократное нажатие – включен источник «микрофон».	Светодиод «микрофон» горит желтым цветом.	
		Повторное нажатие – отключение источника «микрофон».	Светодиод «микрофон» не горит.	
Динамик вкл.	Функция включения внешнего громкоговорителя	Однократное нажатие – включен внешний громкоговоритель.	Светодиод «Динамик вкл.» горит желтым цветом.	
		Повторное нажатие – отключение внешнего громкоговорителя.	Светодиод «Динамик вкл.» не горит.	
Внешний источник	Функция выбора источника «Внешний источник»	Однократное нажатие – включен источник «Внешний источник».	Светодиод «Внешний источник» горит желтым цветом.	
		Повторное нажатие – отключение источника «Внешний источник».	Светодиод «Внешний источник» не горит.	
Сообщение 1-4	Функция выбора источника «Сообщение 1-4»	Однократное нажатие – включен источник «Сообщение 1-4».	Светодиод «Сообщение 1-4» горит желтым цветом.	
		Повторное нажатие – отключение источника «Сообщение 1-4».	Светодиод «Сообщение 1-4» не горит.	
Меню	Вход в меню БМ	Однократное нажатие – вход в меню системы	На ЖК – индикаторе – «Режим обзора»	Подтверждение выбора клавишей «Ввод», либо отмена - «Сброс».
◀	Функция перемещения по пунктам меню влево	Однократное нажатие – перемещения по пунктам меню влево	Отображение на ЖК - индикаторе	
▶	Функция перемещения по пунктам меню вправо	Однократное нажатие – перемещения по пунктам меню вправо	Отображение на ЖК - индикаторе	
▲	Функция перемещения по пунктам меню вверх	Однократное нажатие – перемещения по пунктам меню вверх	Отображение на ЖК - индикаторе	
▼	Функция перемещения по пунктам меню вниз	Однократное нажатие – перемещения по пунктам меню вниз	Отображение на ЖК - индикаторе	
Ввод	Функция подтверждения	Однократное нажатие – подтверждение предыдущего действия		
Сброс	Функция отмены	Однократное нажатие – отмена предыдущего действия		

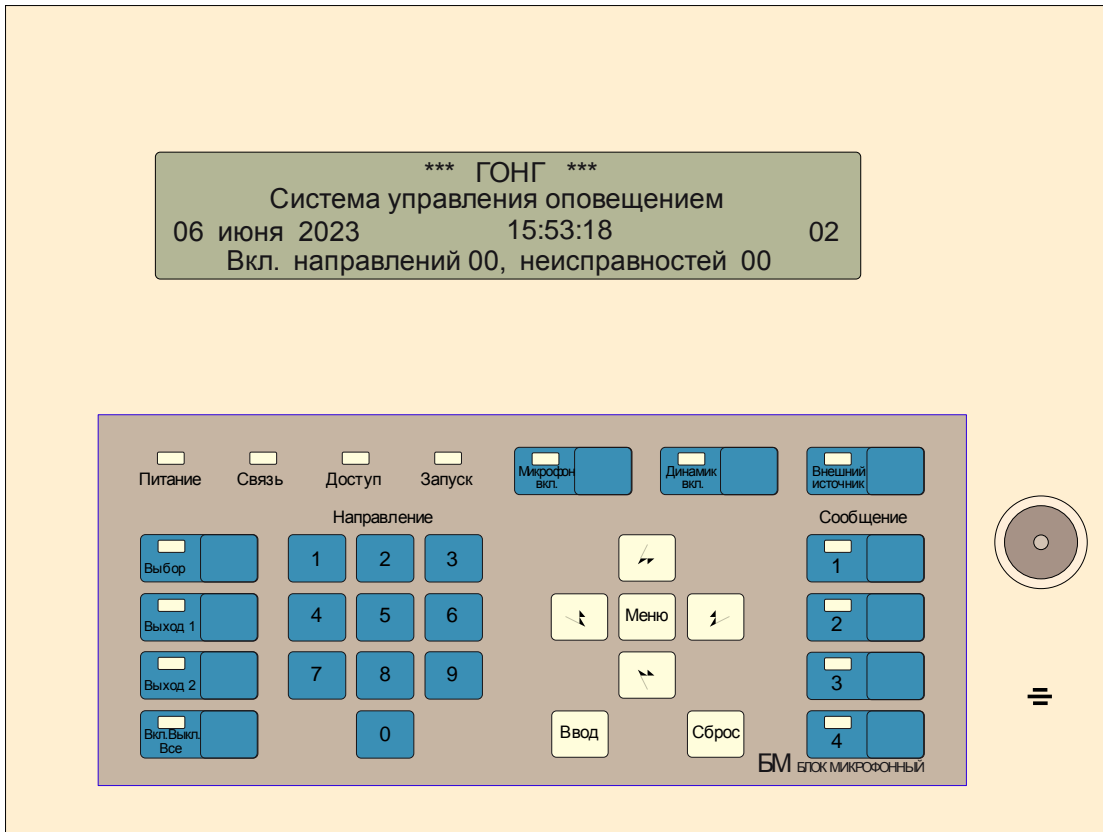


Рис. 11. Внешний вид платы управления БМ

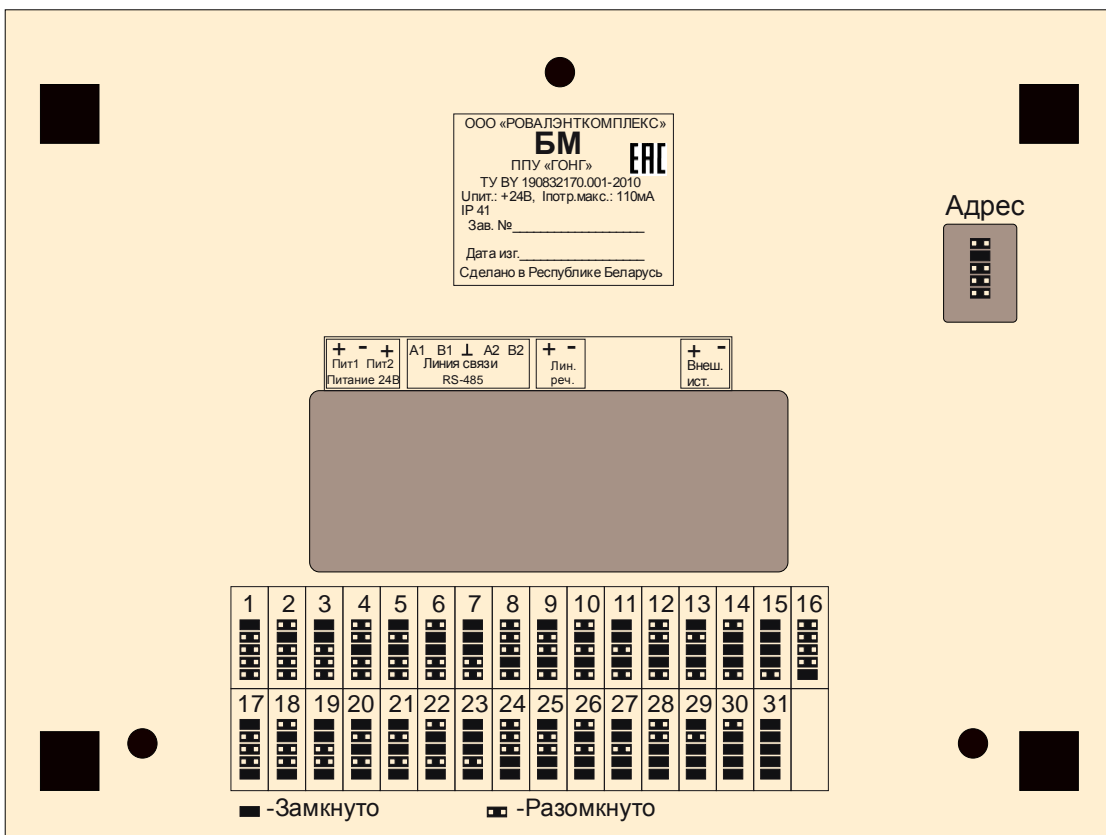


Рис. 12. Внешний вид панели подключения БМ (вид с тыльной стороны)

1.4.4.1. Маркировка и пломбирование

На корпусе БМ наносятся сведения:

- условное обозначение прибора;
- знаки сертификации;
- заводской номер прибора с товарным знаком предприятия- изготовителя;
- схема подключения прибора.

1.4.4.2. Упаковка

Проверенный и принятый ОТК прибор упаковывается в индивидуальную картонную коробку. Вместе с БМ в коробку укладывается паспорт прибора.

1.4.5 Блок вызывной БВ-1

Блок вызывной БВ-1 предназначен для работы в составе ППУ «Гонг».

БВ-1 выполняет следующие основные функции:

- Обеспечение двухсторонней связи с диспетчерской;
- Передача вызывного сигнала на блок управления БУ-40 с соответствующим отображением на БИ-8;

Блок вызывной БВ-1 подключается к блоку коммутационному БК-4.

Это изделие класса А. Такое оборудование при эксплуатации в бытовых условиях может вызвать радиопомехи. В этом случае пользователю может потребоваться принятие адекватных мер.

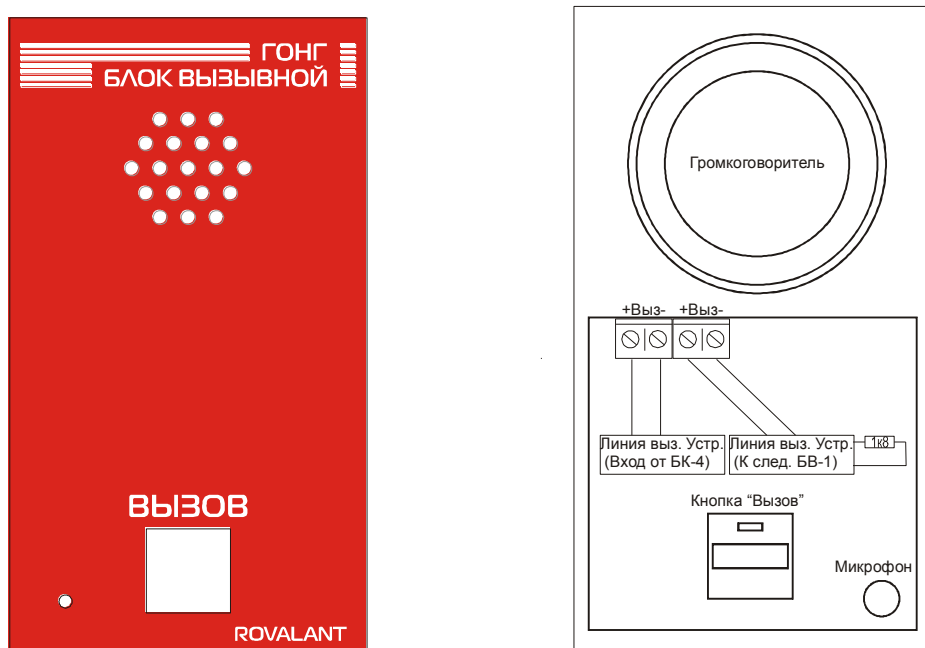


Рисунок 13. внешний вид лицевой панели БВ-1, вид со стороны платы БВ-1.

Питание

Номинальное напряжение питания, В	24(+3,6/- 4)
Максимальный потребляемый ток в дежурном режиме, мА, не более	10
Максимальный потребляемый ток в режиме «Пожар», мА, не более	70

Прочие характеристики

Диапазон рабочих температур	от плюс 5 до плюс 40 °С
Габаритные размеры корпуса, мм, не более	130x65x25 мм
Масса изделия, кг, не более	0,25
Срок службы изделия, лет, не менее	10
Степень защиты оболочки	IP 41

В комплект БВ-1 входит: корпус с лицевой частью (крышкой), монтажная плата с комплектом паянных деталей и контактных узлов (1 блок на 4 контакта). На лицевой крышке смонтирована кнопка «Вызов» со встроенным светодиодом, а также отверстие для микрофона, установленного на монтажной плате.

Таблица 19. Описание разъемов

Обозначение	Наименов.	Назначение
Выз. Вх.	«+»	Линия вызывных устройств (вход от БУ-40)
	«-»	
Выз. Вых.	«+»	Линия вызывных устройств (к следующему БВ-1)
	«-»	

Таблица 20 . Назначение, режимы работы светодиодов.

Обозначение	Назначение	Режим работы
Вызов	Индикация связи с диспетчерской	Не горит – нет связи с диспетчерской
		Горит – связь с диспетчерской установлена

Таблица 21 . Назначение, режимы работы клавиш.

Обозначение	Назначение	Режим работы
Вызов	Подача сигнала вызова в диспетчерскую	Не нажата – нет связи с диспетчерской
		Нажата и <u>удерживается</u> - установление связи с диспетчерской

1.4.5.1. Маркировка и пломбирование

На корпусе БВ-1 наносятся сведения:

- условное обозначение прибора;
- знаки сертификации;
- заводской номер прибора с товарным знаком предприятия- изготовителя;

1.4.5.2. Упаковка

Проверенный и принятый ОТК прибор упаковывается в групповую картонную коробку. Вместе с БВ-1 в коробку укладываются паспорта изделий.

1.4.6 Усилитель трансляционный УТ-20

Усилитель трансляционный УТ-20 предназначен для работы в составе ППУ «Гонг». УТ-20 предназначен для усиления аудиосигнала от блока коммутационного БК-4 и его трансляции на звуковоспроизводящие колонки и рупорные громкоговорители с трансформаторным входом.

Это изделие класса А. Такое оборудование при эксплуатации в бытовых условиях может вызвать радиопомехи. В этом случае пользователю может потребоваться принятие адекватных мер.

УТ-20 выполняет следующие основные функции:

- Обеспечивает контроль цепей подключения громкоговорителей;
- Обеспечивает передачу информации о неисправности цепей подключения громкоговорителей на блок управления БУ-40 с отображением на БИ-8.

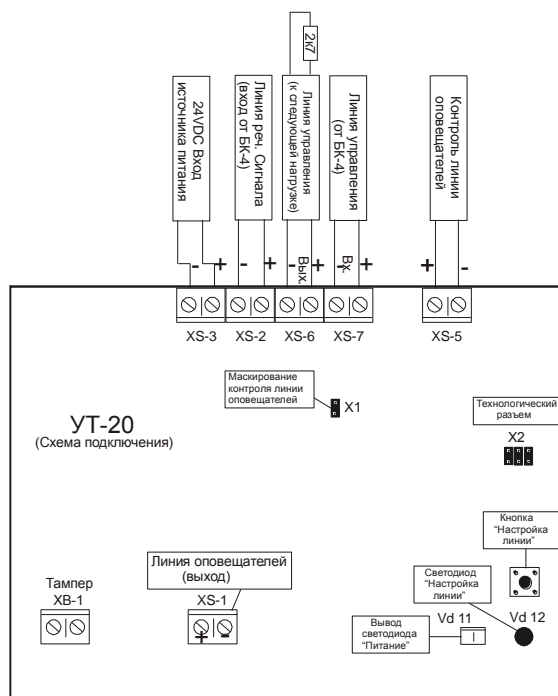


Рис.14. Схема подключения УТ-20

Кнопка «Настройка линии» – настройка линии оповещателей. Для настройки линии нажать и удерживать в течение 3-5 секунд.

Xb1 – тампер (разомкнутый контакт соответствует статусу «прибор закрыт»).

Технические характеристики

Максимальная, долговременная, среднеквадратичная мощность, Вт:	20;
Максимальная, кратковременная, среднеквадратичная мощность, Вт:	25;
Диапазон эффективно воспроизводимых частот, Гц:	50-17000;
Коэффициент нелинейных искажений, %, не более:	0,1;
Номинальное выходное напряжение, В:	100;
Номинальное напряжение питания, В:	24В;
Допустимый диапазон напряжения питания, В:	24(+3,6/- 4);
Потребляемый ток при максимальной нагрузке, А:	1,7
Диапазон рабочих температур	от плюс 5 до плюс 40 °С

Габаритные размеры корпуса, мм, не более	270x240x110
Масса изделия, кг, не более	3,5
Срок службы изделия, лет, не менее	10
Потребляемый ток при произвольной нагрузке и напряжении питания 24В: $I=(P/(24*0,6)) +0,15$ (А), где P – суммарная мощность подключаемых оповещателей (Вт).	
Степень защиты оболочки	IP 41

В комплект УТ-20 входит: корпус с лицевой частью (крышкой), монтажная плата с комплектом паянных деталей и контактных узлов, имеется микровыключатель для сигнала о вскрытии. На лицевой крышке смонтирован светодиод «Питание».

Таблица 22 – Описание разъемов

Обозначение	Наименов.	Назначение
XS-1	«+»	Линия оповещения, выход (к громкоговорителям с трансформаторным входом ОПК-3(5)У, ОПР-К1 У)
	«-»	
XS-2	«+»	Линия речевого сигнала (вход от БК-4, выход к следующей нагрузке). Использовать «+» и «-» провод.
	«-»	
XS-3	«+»	24 VDC вход источника питания
	«-»	
XS-5	«+»	Линия контроля громкоговорителей
	«-»	
XS-6	«+»	Линия управления, выход (от УТ-20 к следующей нагрузке). Исп. <u>один</u> оконечный резистор в линии.
	«-»	
XS-7	«+»	Линия управления, вход (от БК-4)
X1	«замкнуто»	В замкнутом положении – отображение линии оповещателей на БИ-8.
	«разомкн.»	

Таблица 23. Назначение, режимы работы светодиодов.

Обозначение	Назначение	Режим работы
VD 12	Настройка линии/ неисправность	Не горит – норма
		Пульсирует – неисправность/ линия не настроена
VD 11	Питание	Не горит – напряжение питания отсутствует
		Горит – питание подано
		Пульсирует с частотой 1Гц - неисправность
		Пульсирует с частотой 0,5 Гц - трансляция

1.4.6.1. Маркировка и пломбирование

На корпусе УТ-20 наносятся сведения:

- условное обозначение прибора;
- знаки сертификации;
- заводской номер прибора с товарным знаком предприятия- изготовителя;

1.4.6.2. Упаковка

Проверенный и принятый ОТК прибор упаковывается в индивидуальную картонную коробку. Вместе с УТ-20 в коробку укладывается паспорт прибора.

1.4.7 Усилитель трансляционный УТ-100

Усилитель трансляционный УТ-100 (V4) предназначен для работы в составе ППУ «Гонг». УТ-100 предназначен для усиления аудиосигнала от блока коммутационного БК-4 и его трансляции на звуковоспроизводящие колонки и рупорные громкоговорители с трансформаторным входом. Это изделие класса А. Такое оборудование при эксплуатации в бытовых условиях может вызвать радиопомехи. В этом случае пользователю может потребоваться принятие адекватных мер.

УТ-100 выполняет следующие основные функции:

- Обеспечивает контроль цепей подключения громкоговорителей (для контроля громкоговорителей и передачи сигнала оповещателям используется одна двухпроводная линия);
- Обеспечивает передачу информации о неисправности цепей подключения громкоговорителей на блок управления БУ-40 с отображением на БИ-8.

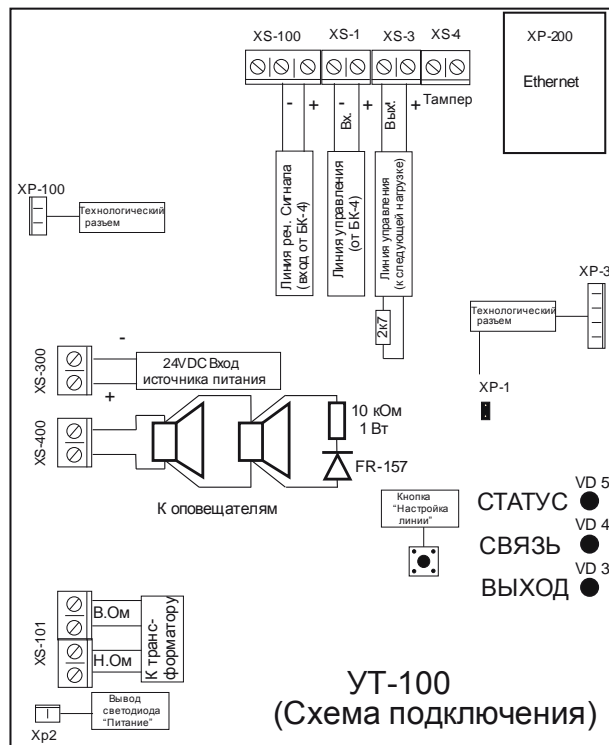


Рис. 15. Схема подключения УТ-100 (V4)

Кнопка «Настройка линии» – настройка линии оповещателей. Для настройки линии нажать и удерживать в течение 3-5 секунд.

XS4 – тампер (разомкнутый контакт соответствует статусу «прибор закрыт»).

Технические характеристики

Номинальная, долговременная, среднеквадратичная мощность, Вт:	100;
Максимальная, кратковременная, среднеквадратичная мощность, Вт:	120;
Диапазон эффективно воспроизводимых частот, Гц:	100-12000;
Коэффициент нелинейных искажений, %, не более:	1;
Номинальное выходное напряжение (среднеквадратическое), В:	100;
Номинальное напряжение питания, В:	24В;
Допустимый диапазон напряжения питания, В:	24(+3,6/- 4);

Потребляемый ток при максимальной нагрузке, А:	10
Диапазон рабочих температур	от +5 до плюс 40 °С
Габаритные размеры корпуса, мм, не более	270x240x110
Масса изделия, кг, не более	4,0
Срок службы изделия, лет, не менее	10
Устойчивость к электромагнитным помехам (степень жесткости)	2
Степень защиты, обеспечиваемой оболочкой	IP 41
Ток потребления в дежурном режиме, мА	100
Потребляемый ток при произвольной нагрузке и напряжении питания 24В:	
$I=(P/(24*0,82))+0.15$ (А), где P – суммарная мощность подключаемых оповещателей (Вт).	

В комплект УТ-100 входит: корпус с лицевой частью (крышкой), монтажная плата с комплектом паянных деталей и контактных узлов, имеется микровыключатель для сигнала о вскрытии. На лицевой крышке смонтирован светодиод «Питание».

Таблица 24 – Описание разъемов

Обозначение	Наименов.	Назначение
XS-100 (Вх.1)	«+»	Линия речевого сигнала (вход от БК-4, выход к следующей нагрузке). Использовать «+» и «-» провод.
	«Об.»	
XS-400	«Гр.1»	Линия оповещения, выход (к громкоговорителям с трансформаторным входом ОПК-3(5)У, ОНР-К1У)
	«Гр.2»	
XS-200		Разъем Ethernet
XS-3	«+»	Линия управления, выход (от УТ-100 к следующей нагрузке). Исп. <u>один</u> оконечный резистор в линии.
	«-»	
XS-1	«+»	Линия управления, вход (от БК-4)
	«-»	
XS-300	«+»	24 VDC вход источника питания
	«-»	
XS-4	«+»	Тампер
	«-»	

Таблица 25. Назначение, режимы работы светодиодов.

Обозначение	Наименов.	Назначение
VD 5	Статус	Мигает с частотой 1 Гц- норма. Мигает с частотой 2 Гц – запись параметров линии оповещателей.
VD 4	Связь	Зарезервирован.
VD 3	Выход	Не горит – норма линии оповещателей. Горит – неисправность линии. Мигает с частотой 1 Гц – настройка линии.

1.4.7.1. Маркировка и пломбирование

На корпусе УТ-100 наносятся сведения:

- условное обозначение прибора;
- знаки сертификации;
- заводской номер прибора с товарным знаком предприятия- изготовителя;

1.4.7.2. Упаковка

Проверенный и принятый ОТК прибор упаковывается в индивидуальную картонную коробку. Вместе с УТ-100 в коробку укладывается паспорт прибора.

1.4.8 Трубка переговорная ТП-1

Трубка переговорная ТП-1 предназначена для работы в составе ППУ «Гонг».

ТП-1 выполняет следующие основные функции:

- Обеспечение двухсторонней связи с блоками вызывными БВ-1;

Трубка переговорная ТП-1 подключается к блоку коммутационному БУ-40 кабелем, входящим в состав изделия. Длина кабеля 1м, используемая телефонная розетка - RJ-12.

Это изделие класса А. Такое оборудование при эксплуатации в бытовых условиях может вызвать радиопомехи. В этом случае пользователю может потребоваться принятие адекватных мер.

Технические характеристики***Питание***

Номинальное напряжение питания, В	24(+3,6/- 4);
Максимальный потребляемый ток в дежурном режиме, мА, не более	10;
Максимальный потребляемый ток в режиме «Пожар», мА, не более	70

Прочие характеристики

Диапазон рабочих температур	от плюс 5 до плюс 40 °С
Габаритные размеры корпуса, мм, не более	225x75x65 мм
Масса изделия, кг, не более	0,5
Срок службы изделия, лет, не менее	8
Степень защиты оболочки	IP 41

В комплект ТП-1 входит: трубка с микрофоном и громкоговорителем и основание. Корпус и крышка выполнены из белого пластика. В трубке смонтирована монтажная плата.

1.4.8.1. Маркировка и пломбирование

На корпусе ТП-1 наносятся сведения:

- условное обозначение прибора;
- знаки сертификации;
- заводской номер прибора с товарным знаком предприятия- изготовителя;

1.4.8.2. Упаковка

Проверенный и принятый ОТК прибор упаковывается в индивидуальную упаковку. Вместе с ТП-1 в упаковку укладывается паспорт прибора.

2. Использование изделия по назначению

2.1. Подготовка изделия к использованию

Прежде, чем приступить к монтажу и вводу в эксплуатацию системы, внимательно ознакомьтесь с настоящим руководством по эксплуатации.

Перед началом монтажных работ необходимо произвести визуальный осмотр модулей и блоков и проверить их комплектность.

2.2. Общие указания

Основные блоки устанавливаются на стенах или других конструкциях внутри охраняемого объекта в местах, защищенных от воздействия атмосферных осадков и возможных механических повреждений. Места установки должны обеспечивать удобство работы с отдельными блоками и подключение к источникам питания.

Выносные звуковые, световые и светозвуковые оповещатели рекомендуется устанавливать в местах, удобных для визуального и слухового восприятия.

2.3. Меры безопасности

ВНИМАНИЕ! При монтаже и эксплуатации системы необходимо строго соблюдать требования «Правил технической эксплуатации электроустановок потребителей» (ПТЭ), «Правил техники безопасности при эксплуатации электроустановок потребителей» (ПТБ).

Не допускается установка и эксплуатация системы во взрывоопасных и пожароопасных зонах, характеристика которых приведена в "Правилах устройства электроустановок" (ПУЭ).

К работам по монтажу, установке и обслуживанию системы должны допускаться лица, имеющие необходимую квалификацию и допуск к работам.

Монтаж системы, смену предохранителей, а также профилактические работы и осмотр производить только после отключения источников питания системы от сети 220 В и аккумуляторных батарей. Данное требование распространяется и на работы по обслуживанию и проверке технического состояния.

Металлические корпуса блоков системы, использующие напряжение выше 42 В, должны быть надежно заземлены. Значение сопротивления соединения между заземляющим болтом и контуром заземления не должно превышать 0,1 Ом.

Электрические провода должны быть защищены от возможного нарушения изоляции в местах обгибания металлических кромок.

Запрещается использовать самодельные предохранители и предохранители, не соответствующие номинальному значению.

При хранении и транспортировании отдельных блоков системы применение специальных мер безопасности не требуется.

2.4. Подготовка изделия к монтажу

2.4.1. Принцип работы блоков системы

Схема, поясняющая архитектуру системы, изображена на рисунках 1-7.

Схема подключений, поясняющая принципы работы всей системы и ее отдельных блоков, изображена на рисунке 16.

Блок управления БУ-40 обеспечивает выполнение всех основных функций управления и является основным блоком. Устанавливается в помещении дежурного персонала. К блоку управления по

цифровой линии связи подключаются: блоки индикации БИ-8 (до 5 в системе), блоки коммутационные БК-4 (до 20 в системе), блоки микрофонные БМ (до 4 в системе). Линии связи между БУ-40 и БК-4 контролируются на обрыв и короткое замыкание.

Блоки индикации БИ-8 обеспечивают световую и звуковую индикацию, а также передачу управляющих команд для БУ-40. Блок индикации рассчитан на работу с восемью направлениями (16 выходами) оповещения. При помощи пленочной клавиатуры, установленной на лицевой панели БИ-8, осуществляется включение сигнала «пуск» по выбранным направлениям, отключение сигналов оповещения в случае ложных сработок, переключение между автоматическим и ручным режимами работы, а также выбор линий вызывных устройств. Установленные на лицевой панели светодиодные индикаторы служат для индикации режимов работы системы. БИ-8 устанавливаются, как правило, в помещении центрального поста охраны, однако могут устанавливаться и в удаленных (до 1 км) помещениях.

Блоки коммутационные БК-4 (до 20 в системе). БК-4 обеспечивают прием сигналов «Пожар» от ППКП по дискретным входам запуска (2 входа запуска в одном БК-4), либо по цифровой линии передачи данных от ИСБ 777 и АСПС «Бирюза», прием команд на включение линий управления от БУ-40, управление речевыми, световыми, светозвуковыми оповещателями и указателями, лампами аварийного освещения и устройствами разблокировки замков аварийных выходов, хранение фонограмм. БК-4 имеет 4 линии управления зонами оповещения, объединенных логически в 2 зоны. Включение и выключение выходов происходит по командам БУ-40. Включение выходов означает подачу в линии запуска 24 В постоянного напряжения. Время задержки после поступления сигнала запуска по каждому из выходов задается при первоначальном конфигурировании системы. Любой выход может включаться независимо друг от друга и от любого из входов запуска всей системы. БК-4 обеспечивает трансляцию сигналов блока микрофонного БМ (записанных сообщений, сигнала микрофона либо источника внешнего сигнала) по речевой аналоговой линии связи в зоны оповещения. Транслируемый сигнал используется для подачи на усилители трансляционные УТ-20 (100), либо на оповещатели с электродинамической головкой ОПК-1, ОПК-3, ОПК-5. Блок коммутационный БК-4 также обеспечивает трансляцию сигналов между переговорными устройствами (трубкой переговорной ТП-1 и блоками вызывными БВ-1) по аналоговой линии связи вызывных устройств. БК-4 также обеспечивает контроль исправности всех линий, основного и резервного источников питания. Блоки коммутационные могут устанавливаться как в помещении дежурного персонала, так и в непосредственной близости от зон оповещения.

Блоки микрофонные БМ обеспечивают усиление сигналов микрофона и их передачу на БУ-40, прием, усиление и передачу на БУ-40 сигналов внешних источников звуковых программ, запись, хранение, воспроизведение и передачу на БУ-40 4-х дополнительных фонограмм, хранение и отображение журнала событий системы, выбор и индикацию необходимых выходов трансляции звуковых программ и микрофонных сообщений. Устанавливаются в помещении дежурного персонала.

Блоки вызывные БВ-1 (две линии вызывных устройств в одном БК-4) обеспечивают двухстороннюю связь с диспетчерской по линии связи вызывных устройств, передачу вызывного сигнала на БУ-40 с соответствующим отображением на БИ-8. Работа ведется в полудуплексном режиме. Количество БВ-1 в одной линии – до 5.

Трубка переговорная ТП-1 обеспечивает двухстороннюю связь с блоками вызывными БВ-1 и подключается к блоку коммутационному БУ-40 при помощи кабеля с разъемом RJ-45. Устанавливается в помещении диспетчерской.

Усилители трансляционные УТ-20 (УТ-100) предназначены для усиления аудиосигнала от блока коммутационного БК-4 и его трансляции на звуковоспроизводящие колонки и рупорные громкоговорители с трансформаторным входом. УТ-20 (УТ-100) обеспечивают контроль цепей подключения громкоговорителей, а также передачу информации о неисправности цепей подключения громкоговорителей на блок управления БУ-40 с отображением на БИ-8. Устанавливаются в непосредственной близости от зон оповещения.

2.4.2 Основные режимы работы системы

Дежурный режим.

Блок управления БУ-40 установил связь со всеми устройствами, заданными при конфигурировании системы.

- Светодиоды «Неисправность» на всех БИ-8 не горят.
- Сигналы запуска отсутствуют.
- Шлейфы контроля основных и дополнительных источников питания в норме, напряжение питания и в пределах нормы.
- Автоматический режим включен по всем направлениям.
- Выходы управления БК-4 в норме и выключены.
- Сигналы речевой линии в норме и выключены.
- Датчики вскрытия корпусов всех блоков системы в норме.
- Линии вызывных устройств в норме и не активированы.

Режим «автоматический запуск».

Режим «автоматический запуск» активируется при появлении сигнала «Пожар» на любом из входов запуска блоков коммутационных БК-4, либо на цифровом входе запуска бока управления БУ-40.

Режим «ручной запуск».

Режим активируется действиями оператора при помощи кнопок БИ-8. Необходим для экстренного включения необходимых направлений (выходов) в случае выхода из строя системы пожарной сигнализации. Оператор при этом нажимает кнопку «Запуск» и кнопки выбираемых им направлений. При включении данного режима, в отличие от режима автоматического запуска, задержка на принятие решения отсутствует

Режим отключения автоматики.

Данный режим устанавливается отдельно по каждому направлению (выходу). Режим активируется действиями оператора при помощи кнопок БИ-8. Включается путем нажатия кнопки «Откл. Автоматики» и выбором соответствующего направления.

Режим «тревога»

Предназначен для экстренного включения всех зон. Аналогичен режиму «ручной запуск», действующему одновременно по всем входам. Режим активируется действиями оператора при помощи кнопки «Тревога» на БИ-8. Отмена сигнала «Тревога» осуществляется нажатием кнопки «Отбой».

Режим «трансляция»

Режим предназначен для трансляции сигналов микрофона и внешних источников в зону оповещения. Активируется с блока микрофонного БМ. При этом кнопками на лицевой панели производится выбор направлений и выходов, а также источника сигнала трансляции (микрофон, внешний источник либо сообщения 1-4).

Режим «вызов»

Режим двухсторонней связи зоны оповещения с диспетчерской. Осуществляется при помощи трубки переговорной ТП-1, находящейся в помещении диспетчерской, и блоками вызывными, находящимися в зонах оповещения.

Режим «программирование»

Данный режим предназначен для создания конфигурации системы, выбора соответствия источников активации зонам (выходам) оповещения, выбора временных параметров. Осуществляется при помощи персонального компьютера с использованием специального программного обеспечения.

Режим «журнал событий»

Данный режим предназначен для просмотра журнала событий системы. Осуществляется при помощи блока микрофонного БМ.

Режим «неисправность».

Данный режим позволяет осуществлять поиск неисправностей в системе. Отображение неисправностей производится на блоках индикации БИ-8 и блоках коммутационных БК-4. (см. таблицы 10,14).

Режим «контроль».

Данный режим предназначен для проверки функционирования индикации БИ-8.

Режим «тест».

Данный режим предназначен для проверки целостности и функционирования входов запуска и выходов управления БК-4.

Режим «маскирование».

Данный режим позволяет временно маскировать выбранные входы запуска соответствующих БК-4 без внесения изменения в конфигурацию системы. При этом маскированные входы запуска не опрашиваются системой.

Режим «резервный/ дополнительный»

Данный режим позволяет оперативно менять сценарий и последовательность оповещения зон системы.

Режим закрытого/ открытого доступа

Данный режим позволяет блокировать доступ к органам управления системой по уровню 2-4.

2.5. Монтаж и пуск системы

ВНИМАНИЕ! ВСЕ РАБОТЫ ПО МОНТАЖУ ИЗДЕЛИЯ ПРОВОДЯТСЯ ПРИ ВЫКЛЮЧЕННОМ ПИТАНИИ.

2.5.1. Установка блоков и модулей системы

Произвести визуальный осмотр блоков системы. Проверить комплектность модулей на соответствие паспортным данным.

Для блока БУ-40: открутить винт, фиксирующий переднюю крышку. Снять переднюю крышку. Установить прибор на вертикальную стену. Для этого: просверлить в стене три отверстия. В отверстия вкрутить шурупы и зафиксировать на них корпус прибора.

Для блока БК-4: открутить винт, фиксирующий переднюю крышку. Снять переднюю крышку. Установить прибор на вертикальную стену. Для этого: просверлить в стене три отверстия. В отверстия вкрутить шурупы и зафиксировать на них корпус прибора.

Для блока БИ-8: снять переднюю крышку (крепится на защелках). Выкрутить винт, фиксирующий печатную плату. Снять печатную плату. Установить заднюю панель на вертикальную стену. Для этого: просверлить в стене три отверстия. В отверстия вкрутить шурупы и зафиксировать на них заднюю панель. Закрепить печатную плату к задней панели при помощи винта.

Для блока УТ-20: открутить винт, фиксирующий переднюю крышку. Снять переднюю крышку. Установить прибор на вертикальную стену. Для этого: просверлить в стене три отверстия. В отверстия вкрутить шурупы и зафиксировать на них корпус прибора.

Для блока УТ-100: открутить винт, фиксирующий переднюю крышку. Снять переднюю крышку. Установить прибор на вертикальную стену. Для этого: просверлить в стене три отверстия. В отверстия вкрутить шурупы и зафиксировать на них корпус прибора.

Для блока БВ-1: открутить два боковых винта, фиксирующих переднюю крышку. Снять переднюю крышку. Установить прибор на вертикальную стену. Для этого: просверлить в стене три отверстия. В отверстия вкрутить шурупы и зафиксировать на них корпус прибора.

Для блока БМ: установите блок микрофонный на столе в месте, удобном для работы.

Для блока ТП-1: Снять телефонную трубку. Установить базу прибора на вертикальную стену. Для этого: просверлить в стене два отверстия. В отверстия вкрутить шурупы и зафиксировать на них базу прибора.

Для оповещателей ОПК-1: открутить винт, фиксирующий переднюю крышку. Снять переднюю крышку. Установить оповещатель на стену. Для этого: просверлить в стене три отверстия. В отверстия вкрутить шурупы и зафиксировать на них корпус оповещателя.

Для оповещателей ОПК-3 (ОПК-3У): установка оповещателей производится в подвесной потолок согласно схеме, приведенной в паспорте на изделие.

Для оповещателей ОПК-5 (ОПК-5У): открутить винты, фиксирующий переднюю крышку. Снять переднюю крышку. Установить оповещатель на стену. Для этого: просверлить в стене три отверстия. В отверстия вкрутить шурупы и зафиксировать на них корпус оповещателя.

2.5.2. Схема межблочных соединений

Схема, поясняющая принципы работы всей системы и ее отдельных блоков, изображена на рисунке 11.

Для организации управления техническими средствами оповещения по типу СО-5 должна быть предусмотрена возможность трансляции оповещения в защищаемой зоне при возникновении неисправности в соединительной линии или усилительном оборудовании. Для чего в защищаемую зону должна быть проведена дополнительная (резервная) линия.

Параметры связи по трактам передачи и рекомендуемые марки применяемых кабелей:

- Линия связи цифровая объектовая RS-485. Скорость 19200 Кбит/сек. Кабель - витая пара типа UTP-5 сат.
- Линия речевого сигнала, аналоговая. Размах сигнала 3-10В. Кабель – ШВВП 2x0,75 (2x0,5).
- Линия вызывных устройств, аналоговая. Размах сигнала 0-24В. Кабель – ШВВП 2x0,75 (2x0,5).
- Линия управления оповещателями, аналоговая. Напряжение постоянное, 24В. Кабель ШВВП 2x0,75 (2x0,5), ПВС 2x1,5 (2x2,5).
- Линия громкоговорителей, аналоговая, для активных громкоговорителей. Размах сигнала 3-10В. Кабель – ШВВП 2x0,75 (2x0,5).
- Линия громкоговорителей, аналоговая, для громкоговорителей с трансформаторным входом. Напряжение линии среднеквадратическое 70-100В. Кабель – ШВВП 2x0,75 (2x0,5).
- Линия связи цифровая магистральная RS-485. Скорость 57600 Кбит/сек. Кабель - витая пара типа UTP-5 сат.
- Линия питания 24В. Кабель ШВВП 2x0,75 (2x0,5), ПВС 2x1,5 (2x2,5).

2.5.3 Подключение питания

Подключите источники питания к блокам БУ-40, БК-4, БМ, БИ-8 согласно схемам, отображенным на рис. 17, 18. ППУ предполагает подключение двух источников питания к блокам БК-4 и БУ-40. Кроме того, контролируется работа каждого из источников при переходе питания от сети на АКБ при помощи шлейфа КИП. Отображение работы источников питания на блоках индикации БИ-8 согласно таблице 10, на БК-4 согласно таблице 14. В случае использования только основного источника питания установите конфигурационные переключки Х1 (5) БУ-40 и Х3 БК-4 в положение «замкнуто». Данные переключки маскируют отсутствие резервного источника питания.

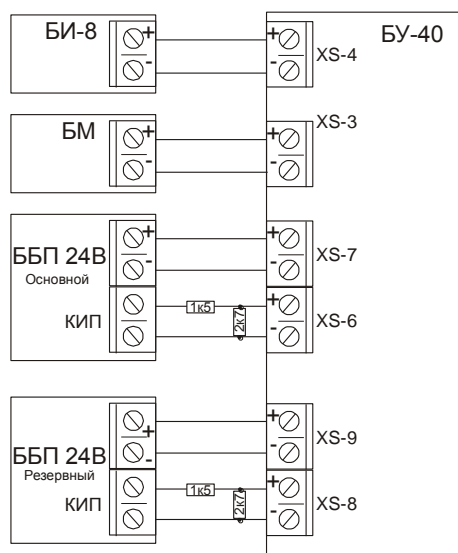


Рис. 17

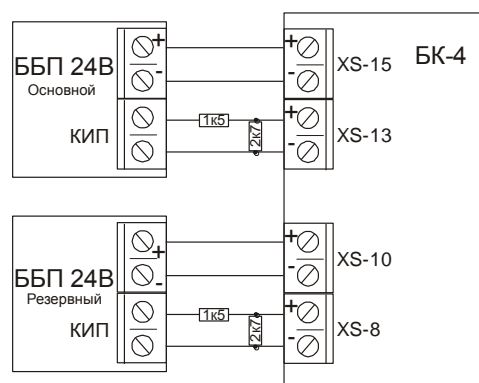


Рис. 18

2.5.4 Подключение линии связи

Связь между блоками БУ-40, БК-4, БМ, БИ-8 осуществляется с помощью двухпроводного цифрового интерфейса RS-485. Длина линии связи при этом, без учета репитеров, составляет 1100-1200м. Схема подключения линии без репитеров и «дренажного» проводника показана на рис. 19. В некоторых случаях, учитывая разветвленность системы и применение различных источников питания, нулевые потенциалы блоков могут различаться, что приводит к неустойчивой работе цифровой линии связи. В этом случае выравнивание нулевых потенциалов БУ-40, БК-4 осуществляется при помощи «дренажного» проводника.

Примечание: Подключение дренажного проводника проводится лишь при неустойчивой работе связи с удаленными устройствами. **При первом запуске системы дренажный проводник не должен подключаться.**

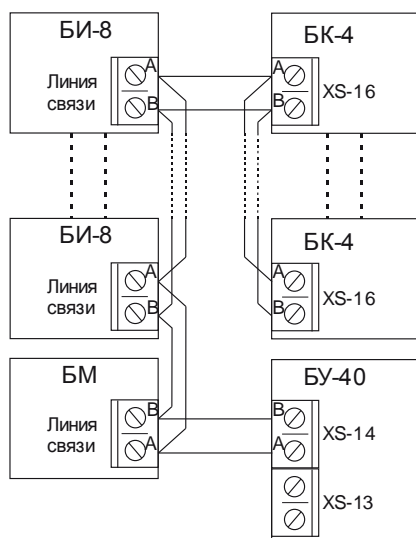


Рис. 19

2.5.4.1 Подключение линии связи «в одну линию»

Позволяет осуществить подключение между блоками по одной объектовой линии связи. Подключение по данной схеме действительно для блоков БУ-40, БК-4, БИ-8, БМ.

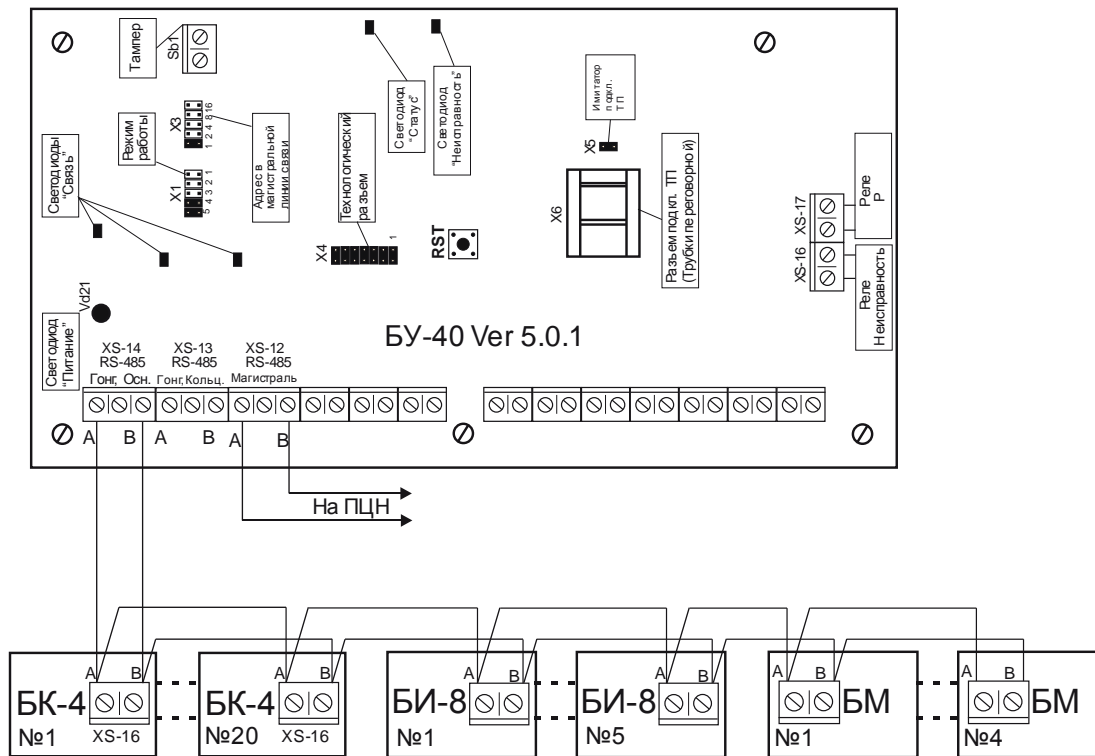


Рис. 20

2.5.4.2 Подключение линии связи в режиме «разветвитель»

Позволяет осуществить разветвление объектовой линии связи. Подключение по данной схеме действительно для блоков БУ-40, БК-4, БИ-8, БМ.

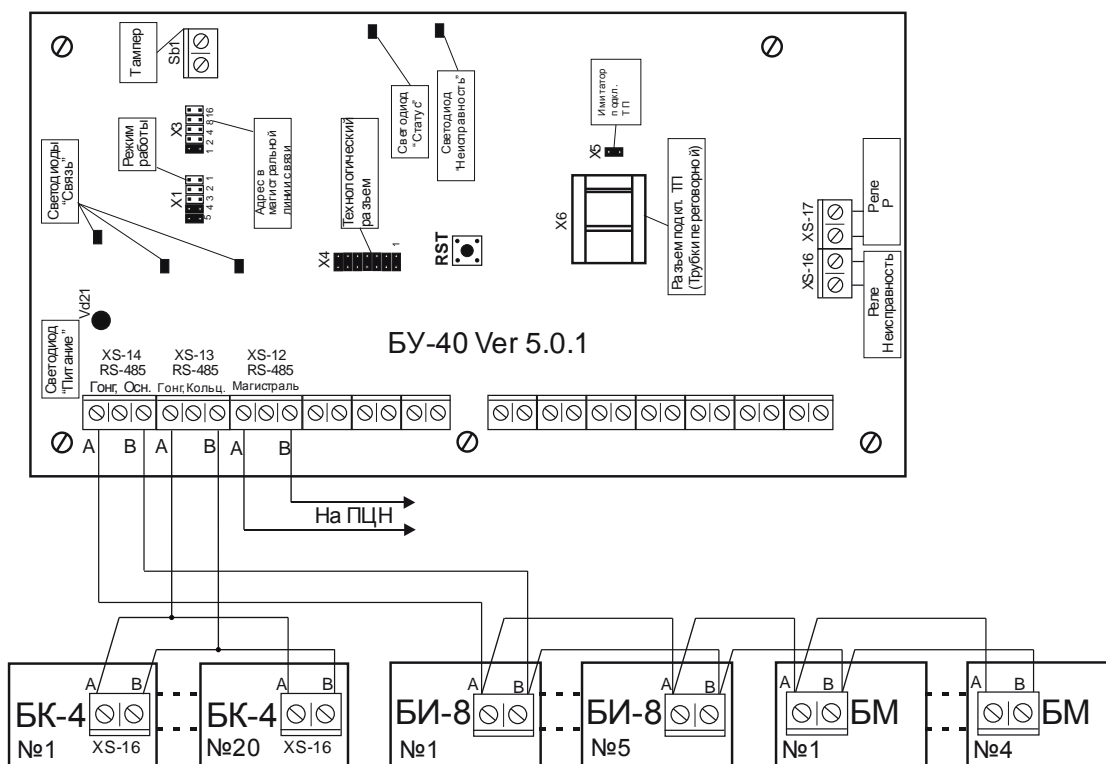


Рис. 21

2.5.4.3 Подключение линии связи в режиме «Кольцо»

Для работы с ППУ «Гонг» применяются репитеры Р485 (модификация с гальваноразвязкой). Позволяет осуществить резервирование объектовой линии связи на КЗ и обрыв. В репитерах устанавливается режим «Магистраль». Подключение по данной схеме действительно для блоков БУ-40, БК-4, БИ-8, БМ. Скорость обмена 19200 бод. Стандартное согласование -120 Ом (может быть изменено исходя из конфигурации системы).

Вариант 1.

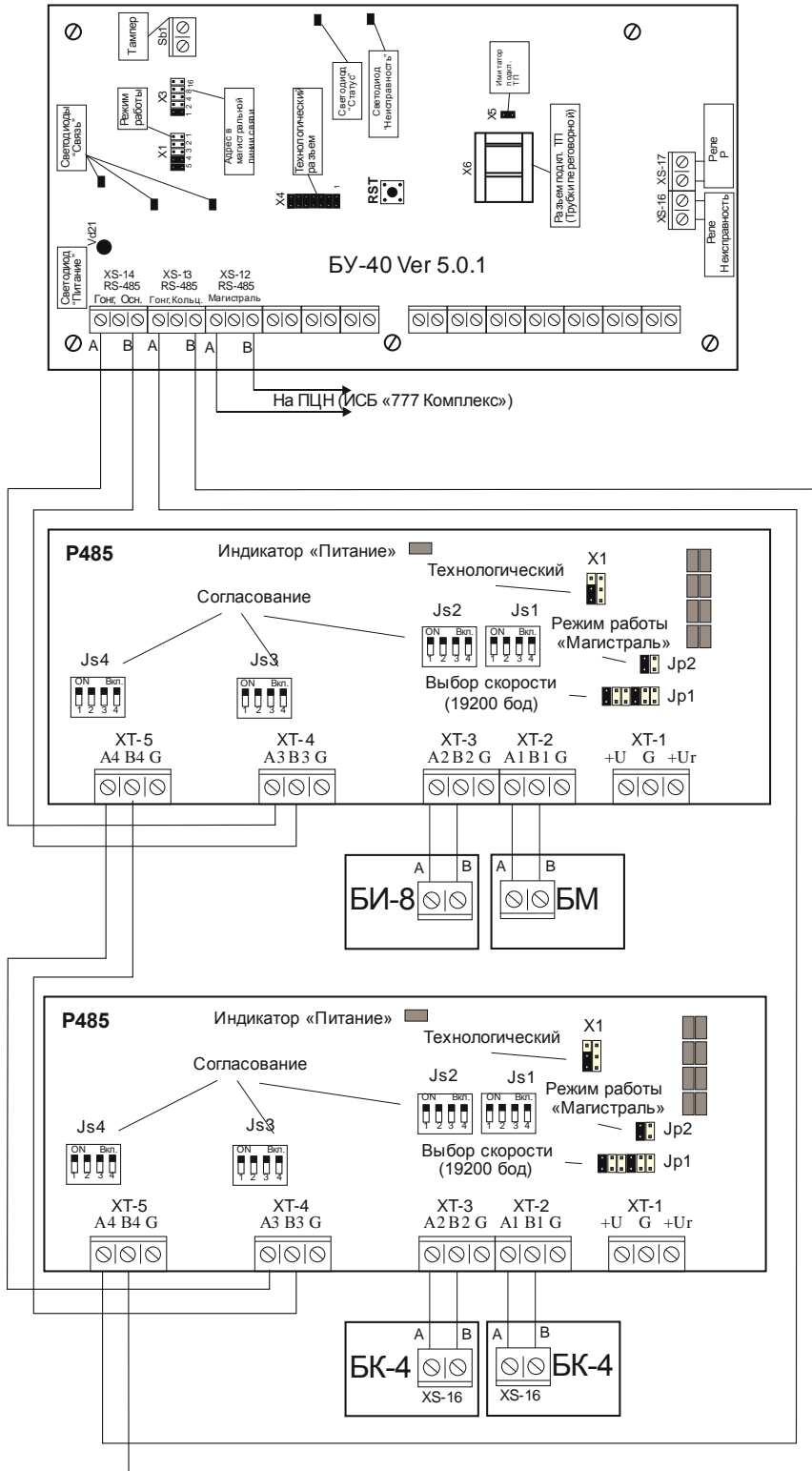


Рис.22а (вариант1)

Вариант 2.

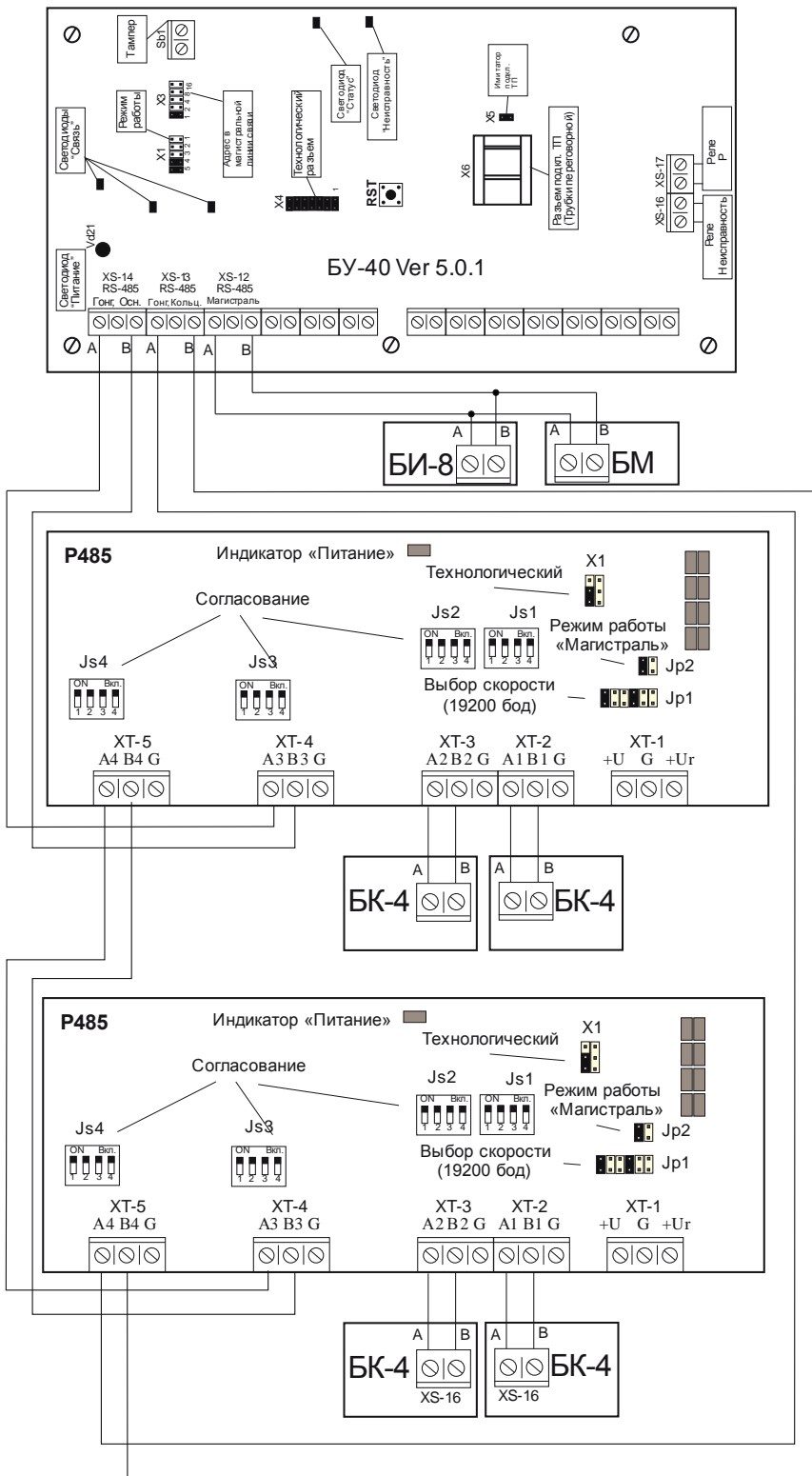


Рис.22 б (вариант 2)

2.5.5 Подключение линии речевой

Схема межблочных соединений речевой линии изображена на рис. 23. Речевая линия аналоговая. На схеме показаны подключение одной линии и схемы соединения «два луча». При этом оконечные резисторы в последнем в луче БК-4 - $3\text{к}\Omega$. При подключении по схеме «три луча» оконечные резисторы в последнем в луче БК-4 - $4\text{к}\Omega$. Максимальная длина линии каждого луча – до 500 м.

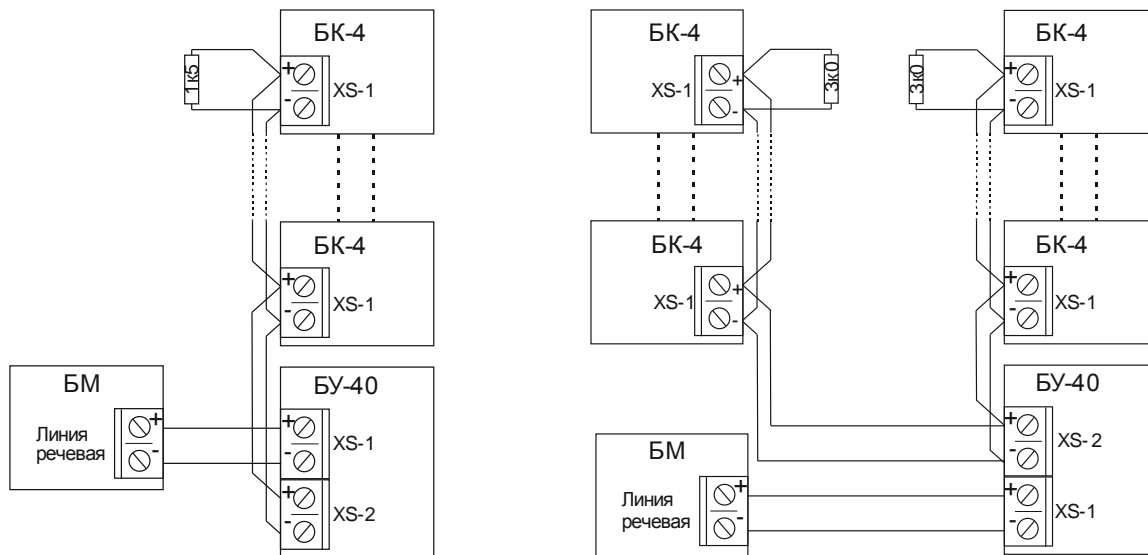


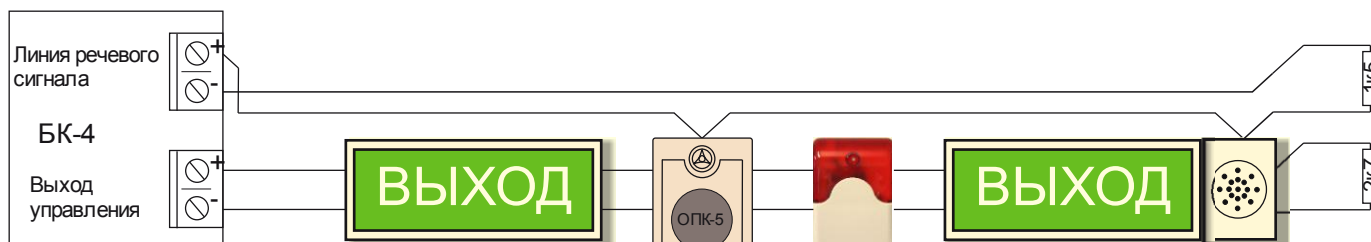
Рис. 23

2.5.6 Подключение линий управления, оповещателей, трансляционных усилителей

Линии управления предназначены для подключения устройств оповещения и управления эвакуацией. Распределены по двум логическим зонам оповещения. Выход управления 1, 2 отнесены к первой зоне, выходы управления 3, 4 ко второй зоне. Максимальный коммутируемый ток каждой линии - 5А. Сопротивление оконечного элемента – $2,7\text{к}\Omega$. Для защиты от короткого замыкания применены самовосстанавливающиеся предохранители.

Схема подключения нагрузки к выходам линий управления показаны на рисунке 24.

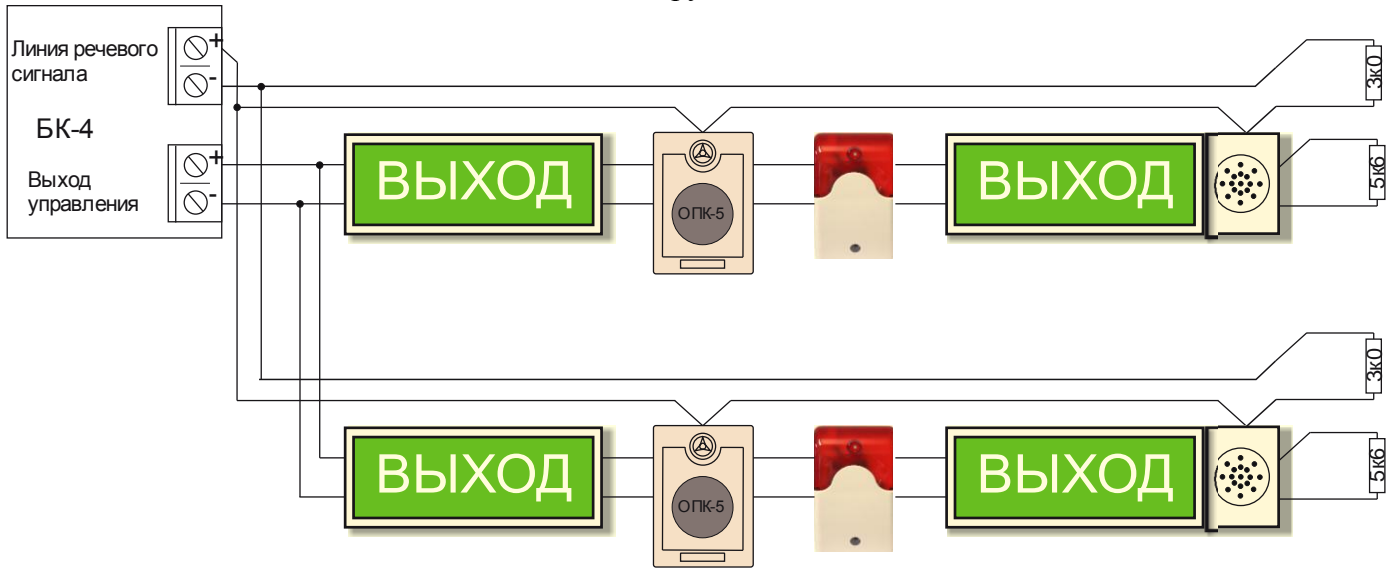
На схемах показано подключение световых, речевых (активных колонок), комбинированных (светоречевых и светозвуковых) оповещателей в различных комбинациях.



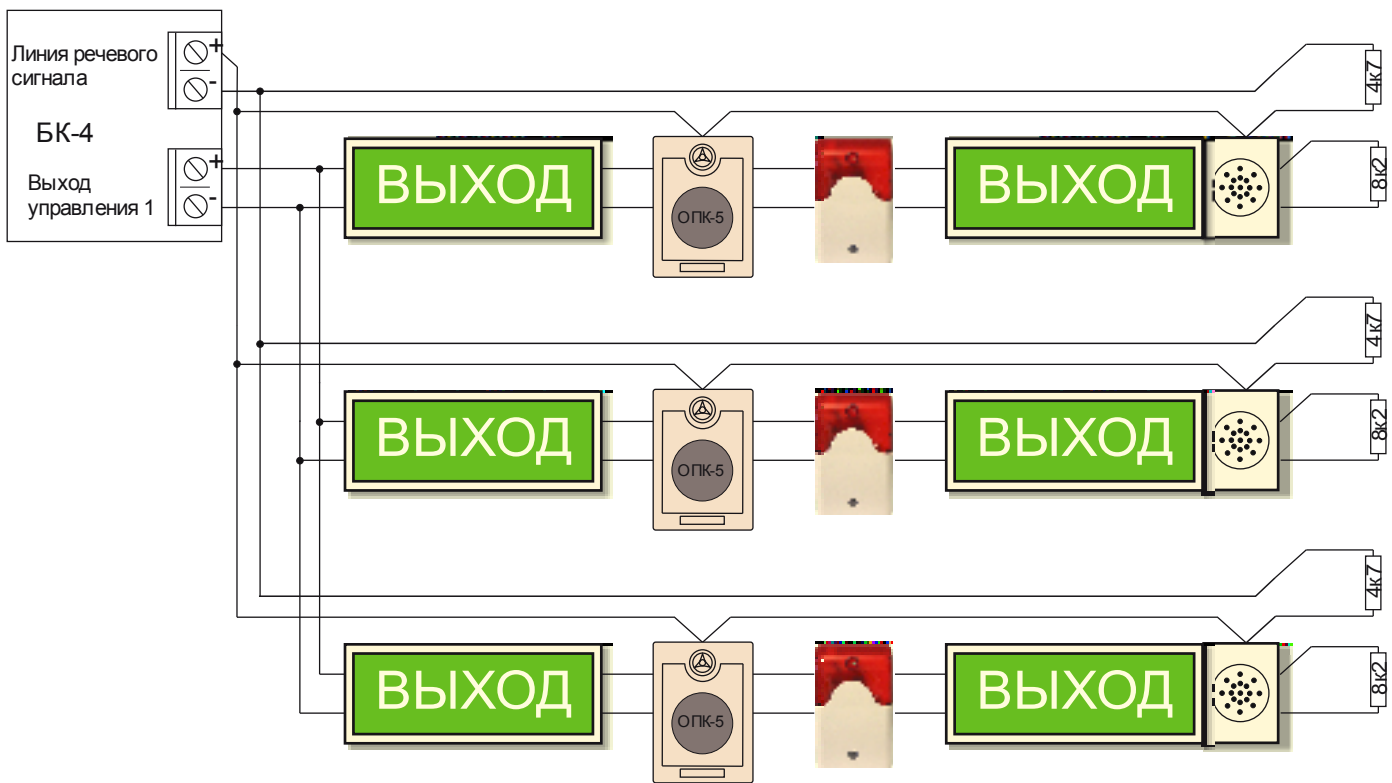
Одна линия нагрузок

Оконечные сопротивления линий управления $2\text{к}\Omega$, оконечные резисторы речевого сигнала $1\text{к}\Omega$.

Две линии нагрузок

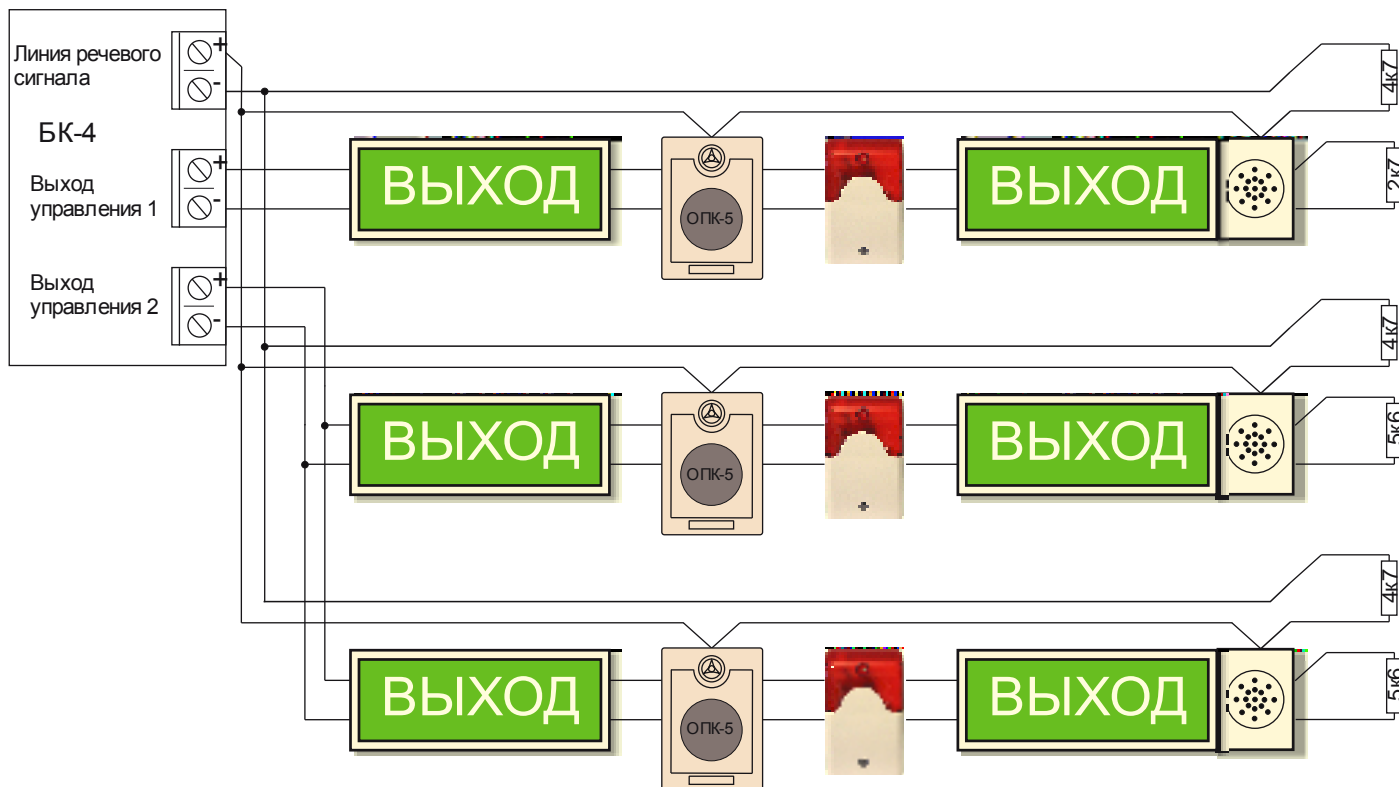


Оконечные сопротивления линий управления 5к6, окончные резисторы речевого сигнала 3к0.



Три линии нагрузок

Оконечные сопротивления линий управления 8к2, окончные резисторы речевого сигнала 4к7.

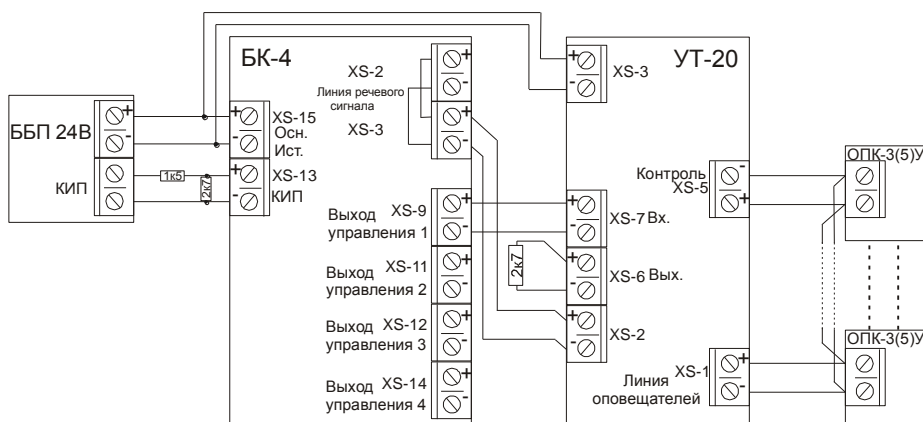


Две линии нагрузок, разделение речевого сигнала на три линии

Оконечные резисторы линий управления 5к6, оконечные резисторы речевого сигнала 4к7.
Рис. 24

Схема «четыре линии нагрузок» идентична, оконечное сопротивление каждой линии управления при этом составляет 1кОм.

Схема подключения трансляционных усилителей УТ-20, УТ-100 к выходу управления и выходу речевого сигнала, источнику питания отображена на рис. 25. В линии громкоговорителей используются колонки с трансформаторным входом ОПК-3У, ОПК-5У, ОПР К-1У. Линия громкоговорителей контролируется на короткое замыкание и обрыв. В усилителе УТ-100 (V4, серийный выпуск с 11.2018) применяется двухпроводная линия оповещателей с контролем.



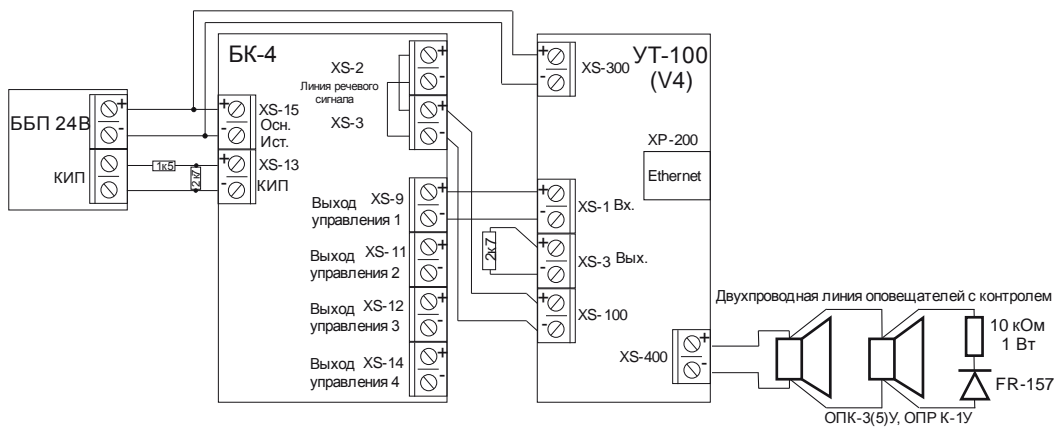


Рис. 25

Примечание: подключение питания трансляционных усилителей рекомендуется производить от источника питания, подключенного к БК-4 для выравнивания потенциалов устройств. В случае, если к одному БК-4 подключено несколько трансляционных усилителей и используется несколько источников питания, **рекомендуется объединить массы источников питания.**

2.5.7 Подключение линий вызывных устройств

Схема межблочных соединений линии вызывных устройств изображена на рис. 26. Линия вызывных устройств аналоговая. Оконечные резисторы в линии вызывных устройств БВ-1 - 1к8. Оконечный резистор в последнем в вызывной линии БК-4 – 1к5. Максимальная длина вызывной линии - до 500 м.

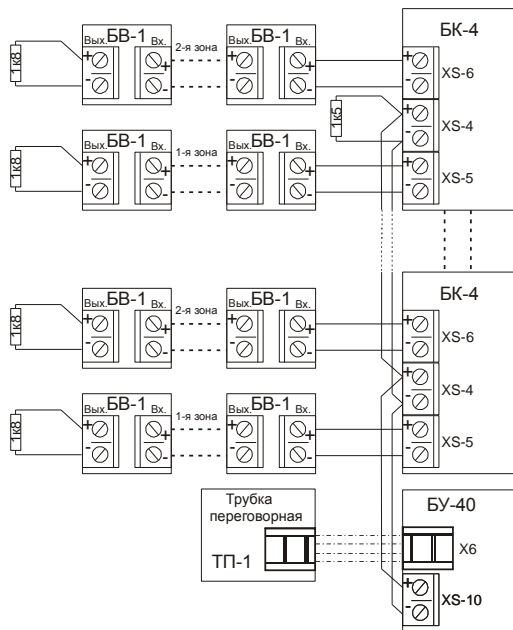


Рис. 26

2.5.8 Подключение дискретных входов запуска.

Схема подключения дискретных входов БК-4 от нормально- замкнутых релейных выходов ППКП изображена на рис. 27. Схема подключения дискретных входов БК-4 от нормально- разомкнутых релейных выходов ППКП изображена на рис. 28.

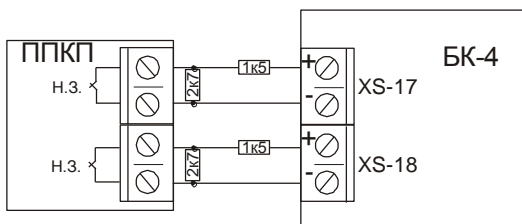


Рис. 27

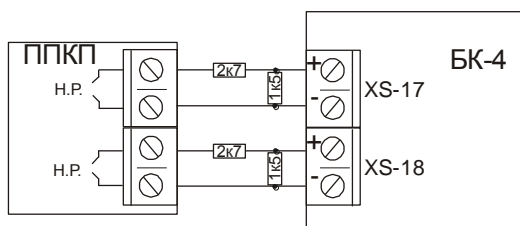


Рис. 28

2.5.9. Подключение СПИ «Молния», дополнительных устройств оповещения.

Схема подключения к БУ-40 СПИ «Молния», дополнительных устройств для передачи сигнала «Пуск», использующих выходные «сухие контакты», а также дополнительного звукового оповещателя, дублирующего сигнал зуммера БИ-8, изображена на рис.29

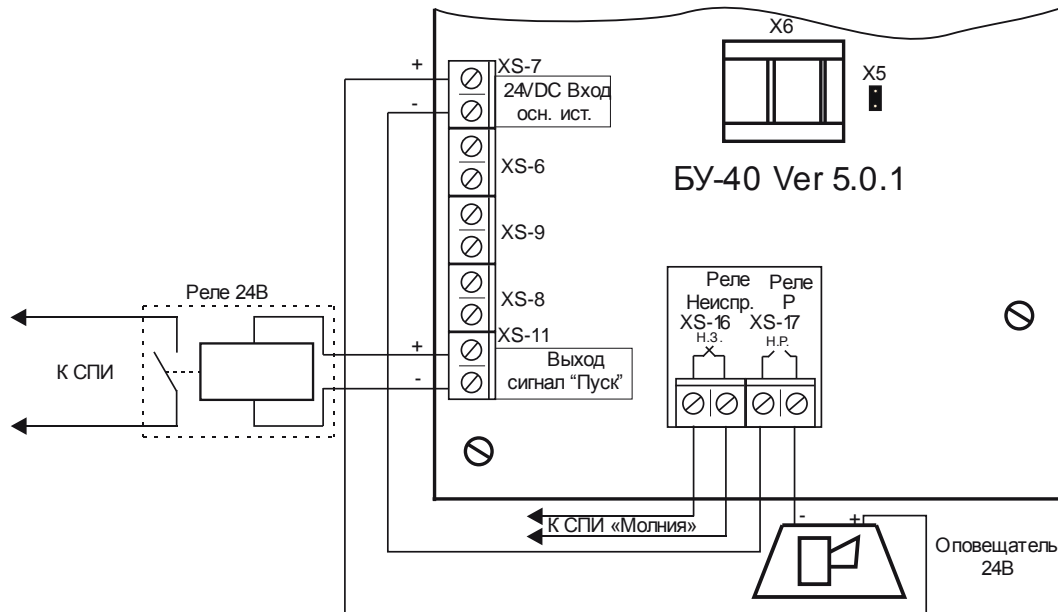


Рис.29

2.5.10. Программирование параметров системы

Внимание! Перед началом работы по программированию конфигурации и записи файлов питания системы должно быть отключено.

Перед программированием конфигурации системы и записью звуковых файлов в БК-4 (в случае необходимости) подключите блок управления БУ-40 к РС (разъем XS-14 в версии V4), линия связи «Гонг. Осн.»), используя модуль ИС-Гонг или аналог (в комплекте поставки БУ-40). Установите драйвер для ИС-Гонг с CD-диска. Установите переключку 2 «Программирование» разъема X1 БУ-40 в положение «замкнуто». Подайте питание на блок управления БУ-40.

Программирование конфигурации системы

Переместите папку с программным обеспечением Конфигуратор системы Гонг на жесткий диск.

Запустите исполнительный файл configurator.exe. **ПО работает с портами не выше 4.**

Пароль 1245

При необходимости считать данные из БУ-40 нажмите закладку «Считать данные из БУ-40». Успешное завершение операции показано на рис. 30.

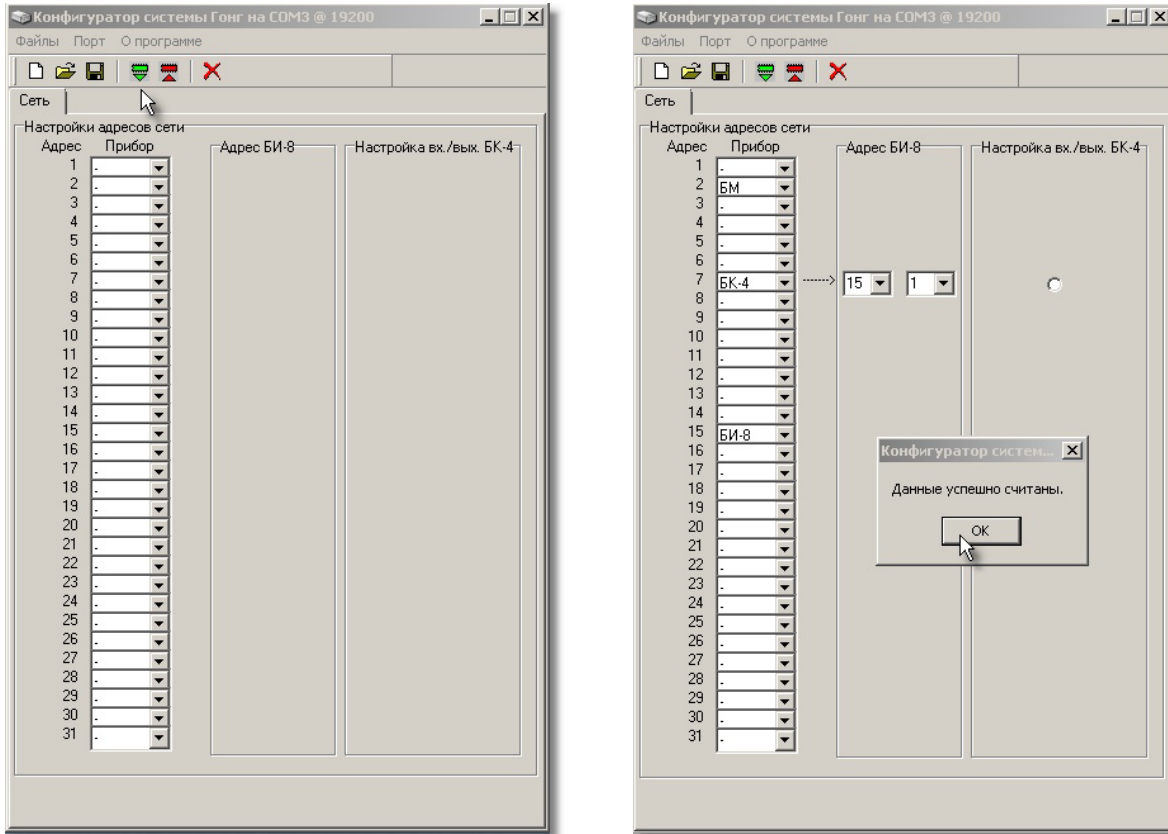


Рис. 30

Перед созданием конфигурации системы определите адреса следующих блоков системы: БК-4, БИ-8, БМ. Адрес блока управления БУ-40 должен быть обязательно установлен (в процессе производства установлен №2). В системе может быть до 20-и БК-4, до 5-и БИ-8, до 4-х БМ.

Примечание: Создавая конфигурацию системы, задайте перечень устройств с адресами, которые будут физически подключены к системе в момент запуска. Создание в конфигураторе дополнительных устройств, физически не присутствующих в системе, приведет к некорректной работе и невозможности приведения системы в дежурный режим.

Для создания конфигурации в закладке «Сеть» выберите в окнах «Прибор» блоки, соответствующие определенным адресам. При выборе в поле «Прибор» БК-4 (Рис. 31) откроется дополнительная закладка «Адрес БИ-8», в двух окнах которой для каждого БК-4 устанавливается адрес БИ-8, на котором он будет отображаться, а так же номер строки отображения (строки 1,3,5,7 БИ-8 для первого направления соответствующего БК-4).

В закладке «Настройка вх./вых. БК-4» при установке отметки осуществляется основные режимы работы блоков коммутационных: включение выходов при сработке соответствующих входов, время задержки по выходам, выбор фонограмм, включение реле разблокировки дверей. (Рис. 32,33,34).

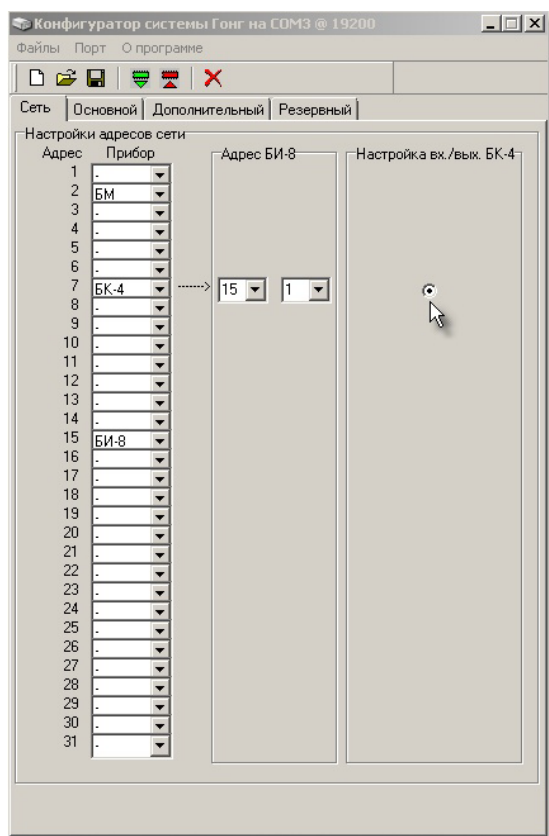


Рис. 31

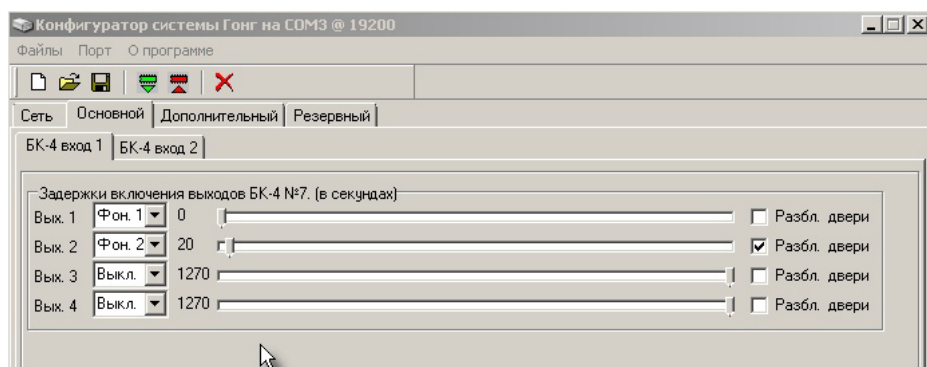


Рис. 32

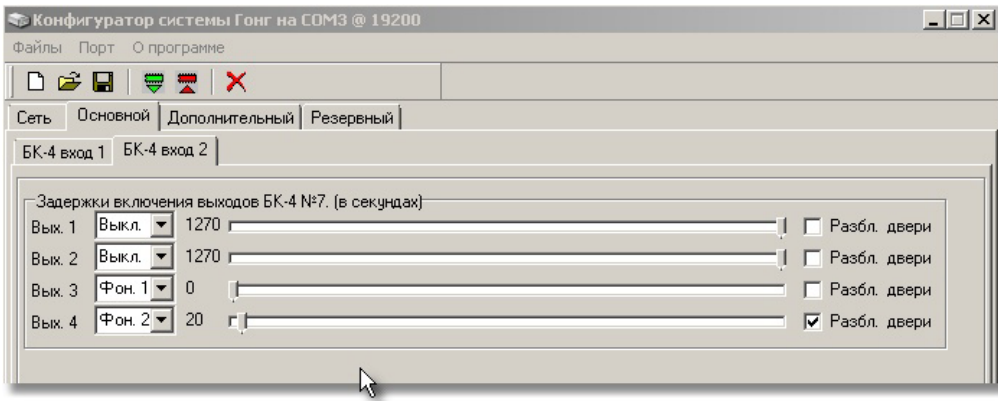


Рис. 33

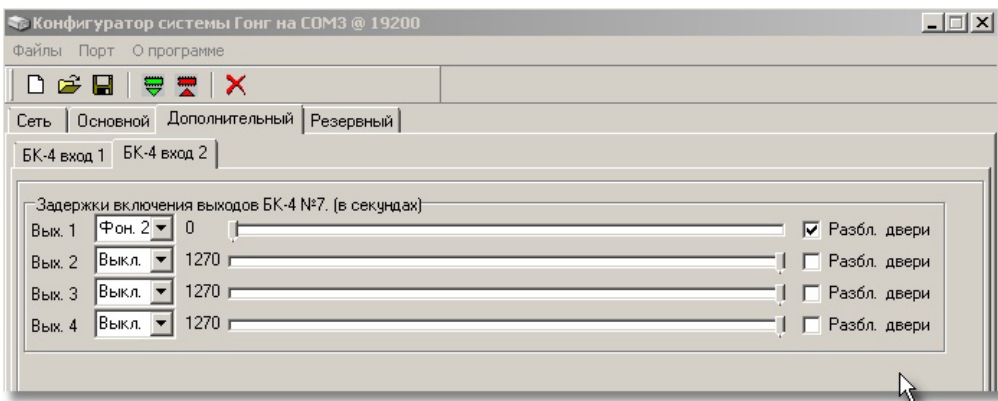


Рис. 34

Для записи в БУ-40 данных нажмите закладку «Записать в БУ-40». Успешное окончание операции отображено на рис. 35.

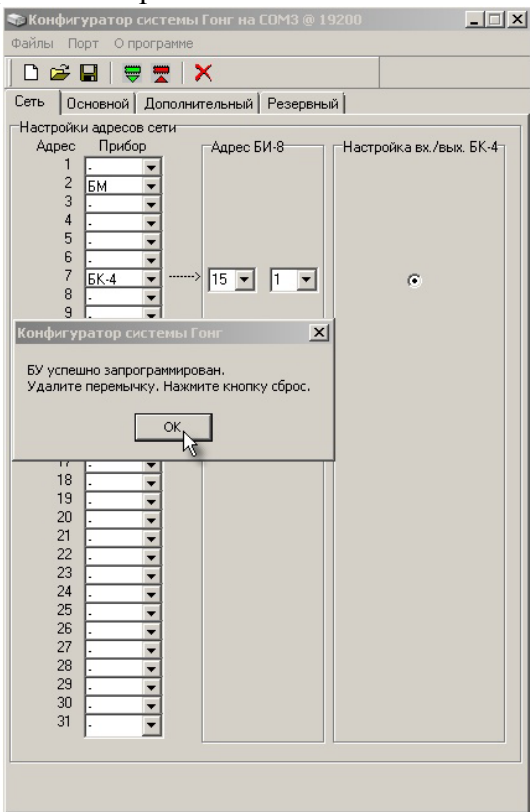


Рис. 35

Программирование звуковых файлов БК-4.

Запуск программы.

Папка Конфигуратор системы Гонг содержит исполнительный файл для записи звуковых файлов в БК-4 SndProg.exe, а также три звуковых файла, используемые по умолчанию (записываются в БК-4 в процессе производства). В случае необходимости их можно заменить, соблюдая следующие условия: формат файлов PCM, частота дискретизации 16000 Гц, 16 бит, моно, имена файлов snd1.wav, snd2.wav, snd3.wav, общий размер трех файлов не более 1,5 МБ.

Подключите блок БК-4 (клеммы RS-485) к РС, используя модуль ИС-Гонг (или аналог).

Далее запустите исполнительный файл SndProg.exe. (Рис. 36)

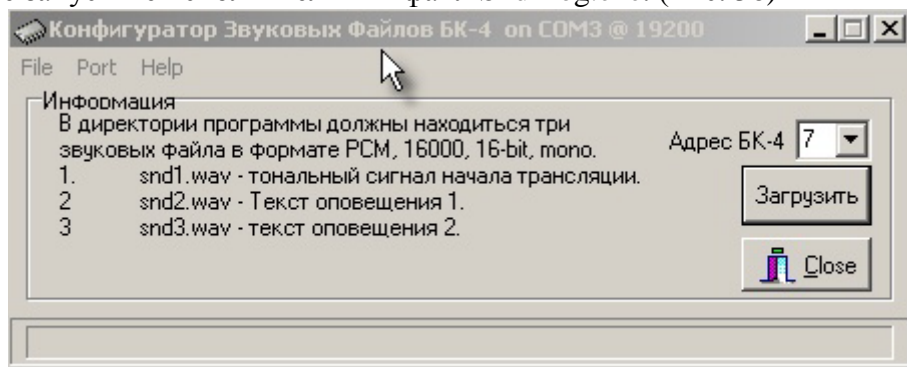


Рис. 36

Проверьте правильность установки номера COM- порта и скорости передачи (19200 Кбит/с), установите сетевой адрес БК-4, в который будет производиться запись (Рис. 37).

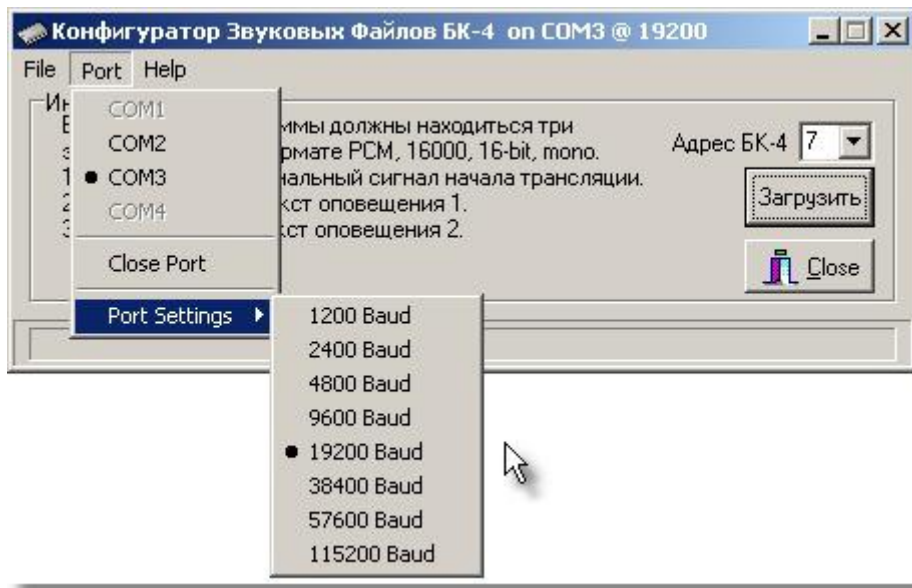


Рис. 37

Убедившись в правильности установки данных, нажмите кнопку «Загрузить» (Рис. 38). Успешная передача данных подтверждается сообщением «Файл успешно записан».

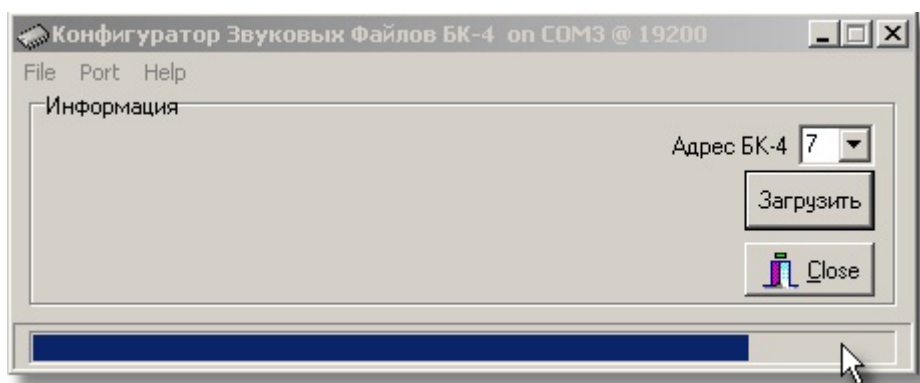


Рис. 38

2.5.11 Порядок проверки системы

2.5.11.1 Общие положения.

Комплексная проверка начинается с перевода системы в дежурный режим.

При этом (см. п. 2.4.2):

- Светодиоды «Неисправность» на всех БИ-8 не горят.
- Сигналы запуска отсутствуют (светодиоды «Пожар» на всех БИ-8 не горят).
- Шлейфы контроля основных и дополнительных источников питания в норме, напряжение питания и в пределах нормы (светодиоды «Пит. Основн.» и «Пит. Резерв.» на всех БИ-8 горят зеленым цветом).
- Автоматический режим включен по всем направлениям (светодиоды «Откл. Автоматики» на всех БИ-8 не горят).
- Выходы управления БК-4 в норме и выключены (светодиоды «Направление», «Выход1», «Выход 2» на всех БИ-8 не горят).
- Сигналы речевой линии в норме и выключены.
 - Датчики вскрытия корпусов всех блоков системы в норме (светодиоды «Тампер» на всех БИ-8 не горят).
 - Линии вызывных устройств в норме и не активированы (светодиоды «Вызов 1-8» на всех БИ-8 не горят).

При проведении пусконаладочных работ в случае пульсации индикаторов «Неисправность» на БИ-8 перевести систему в дежурный режим, пользуясь таблицей 10.

При проведении проверки на действующем объекте в случае пульсации индикаторов «Неисправность» на БИ-8 вызвать обслуживающую организацию.

Перед началом проверки основных режимов работы необходимо убедиться в наличии прав доступа к системе. При этом, если светодиод «Доступ» на БИ-8 и БМ горит зеленым цветом, доступ к системе разрешен. Если светодиод «Доступ» на БИ-8 и БМ не горит, приложите к устройству доступа БИ-8 и БМ запрограммированный электронный ключ iButton.

ВНИМАНИЕ!

ДАННОЕ РУКОВОДСТВО ПО ЭКСПЛУАТАЦИИ ПРЕДНАЗНАЧЕНО ДЛЯ ВЕРСИИ ПРОШИВКИ БЛОКОВ (БУ-40, БК-4, БИ-8) 5.0.1 И ВЫШЕ. С БЛОКАМИ БОЛЕЕ СТАРЫХ ВЕРСИЙ НЕ СОВМЕСТИМЫ.

При переводе системы в дежурный режим обратите внимание на следующие рекомендации:

- При создании конфигурации количество устройств на линии связи должно соответствовать количеству физически установленных на линии устройств (БК-4, БИ-8, БМ).

- Установите адреса устройств согласно конфигурации системы, пользуясь данными паспортов или руководства по эксплуатации.

- Установите оконечные резисторы 2к7 на выходы управления БК-4. Установка резисторов на выходах управления в плате БК-4 во время первоначального перевода системы в дежурный режим **обязательна**.

- Установите на плате БК-4 оконечные резисторы 1к5 входов запуска 1 и 2, оконечные резисторы 1к8 линий вызывных устройств 1 и 2 зоны, оконечные резисторы 1к5 КИП основного и резервного источников. Установите переключку «маскирование резервного питания» в положение «замкнуто», если используется только основной источник питания. Тампер БК-4 должен быть в положении «замкнуто».

В ВЕРСИИ 5.0.1 БК-4 УСТАНОВИТЕ РЕЗИСТОР 1к5 В КЛЕММЫ XS-2 ЛИБО XS-3! (КОНТРОЛЬ ЛИНИИ ОПОВЕЩЕНИЯ).

ВНИМАНИЕ! ОКОНЕЧНЫЕ РЕЗИСТОРЫ 1к5 НА ЛИНИИ РЕЧЕВОЙ И ЛИНИИ ВЫЗЫВНОЙ ДОЛЖНЫ СТАВИТЬСЯ В ПОСЛЕДНЕМ В ЛИНИИ БК-4! ДАННЫЕ РЕЗИСТОРЫ СТАВЯТСЯ ПО ОДНОМУ НА ВСЮ СИСТЕМУ! НЕ ДОПУСКАЕТСЯ УСТАНОВКА ДОПОЛНИТЕЛЬНЫХ РЕЗИСТОРОВ В БУ-40 И БМ!

- Установите на плате БУ-40 оконечные резисторы 1к5 КИП основного и резервного источников. Установите переключку «маскирование резервного питания» в положение «замкнуто», если используется только основной источник питания. Установите адрес на разъеме ХЗ (по умолчанию задан адрес 2), **установка адреса обязательна**. Установите переключку Х5 «имитатор подключения ТП» в положение «замкнуто», если не используется ТП-1. Тампер БУ-40 должен быть в положении «замкнуто».

- Убедитесь, что на все установленные и подключенные к линии связи устройства подано питание, на платах БК-4 не горят светодиоды «неисправность», на индикаторе БМ есть отображение всех зон. В случае потери связи с одним или несколькими устройствами на БИ-8 будет отображаться «неисправность». При этом потеря связи с БК-4 индицируется на БИ-8 желтыми светодиодами соответствующих выходов управления и периодической пульсацией красных светодиодов. **Для выявления неисправностей в системе пользуйтесь таблицами би 14 настоящего РЭ.**

- В случае, если поиск некорректно работающих устройств на линии связи затруднен, воспользуйтесь специальным ПО «Наладка Гонг» V4 (на CD-диске в комплекте БУ-40, либо на сайте www.rcomplex.by). С помощью ПО «Наладка Гонг» также возможен удаленный просмотр линий АЦП БК-4 и БУ-40. В случае необходимости «апгрейда» программного обеспечения контроллеров системы пользуйтесь ПО «Обновление и контроль Гонг» на сайте www.rcomplex.by

2.5.11.2 Проверка режима «автоматический запуск»

Проверка проводится из дежурного режима системы.

Произведите сработку шлейфа пожарной сигнализации ППКП, подключенного к входам запуска БК-4. При этом на БИ-8, относящимся к данному БК-4:

- Светодиод «пожар» пульсирует красным цветом;
- Включается встроенный звуковой сигнализатор;
- Светодиод соответствующего направления, в котором произошел запуск, пульсирует красным цветом до момента принятия оператором решения о переводе направления в режим отключения

автоматики. При этом запрограммированные выходы БК-4 не будут включены в течение 10 секунд (время задержки);

- Автоматически отключаются любые сигналы трансляции с блока микрофонного БМ, если они были включены.

В случае, если оператор не принял решения о переводе направления в режим отключения автоматики, начнут включаться запрограммированные выходы линий управления БК-4 системы. Одновременно с включением выходов управления начнется трансляция записанных в БК-4 фонограмм. При этом на БИ-8 светодиод соответствующего направления будет гореть постоянным свечением красного цвета, включаемые выходы будут также гореть постоянным свечением красного цвета.

В случае, если оператор принял решение о переводе направления в режим отключения автоматики, он должен нажать кнопку «Отключение Автоматики» и кнопку соответствующего направления на БИ-8. При этом направление перейдет в режим «автоматика отключена».

Нажатие оператором кнопки «Отбой» переведет систему в дежурный режим.

По умолчанию из дежурного режима при появлении сигнала «Пожар» ППУ переходит в режим «автоматический запуск».

2.5.11.3 Проверка режима «отключение автоматики».

Данный режим устанавливается отдельно по каждому направлению. Требуется в случае, когда срабатывание пожарных извещателей в зоне не должно приводить к запуску системы оповещения. Режим активируется действиями оператора при помощи кнопок БИ-8. Нажмите кнопку «Откл. Автоматики» и выберите необходимые направления нажатием кнопок «Направление». При этом на БИ-8 светодиод «Отключение Автоматики» будет гореть постоянным свечением красного цвета, светодиоды выбранных направлений будут гореть постоянным свечением красного цвета. Произведите сработку шлейфа пожарной сигнализации ППКП, подключенного к входам запуска выбранного БК-4. В этом режиме поступление сигналов запуска отображается индикаторами и встроенным звуковым сигнализатором, выходы управления БК-4 и фонограмма включаться не будут.

Нажатие оператором кнопки «Отбой» переведет систему в дежурный режим.

2.5.11.4 Проверка режима «ручной запуск».

Режим активируется действиями оператора при помощи кнопок БИ-8. Необходим для экстренного включения необходимых направлений (выходов) в случае выхода из строя системы пожарной сигнализации. Нажмите кнопку «Запуск» и выберите необходимые направления нажатием кнопок «Направление». При включении данного режима, в отличие от режима автоматического запуска, задержка на принятие решения отсутствует. При этом на БИ-8, относящимся к данному БК-4:

- Светодиод «пожар» пульсирует красным цветом;
- Включается встроенный звуковой сигнализатор;
- Автоматически отключаются любые сигналы трансляции с блока микрофонного БМ, если они были включены.

Начнут включаться запрограммированные выходы выбранных вручную направлений линий управления БК-4. Одновременно с включением выходов управления начнется трансляция записанных в БК-4 фонограмм. При этом на БИ-8 светодиод соответствующего направления будет гореть постоянным свечением красного цвета, включаемые выходы будут также гореть постоянным свечением красного цвета.

Нажатие оператором кнопки «Отбой» переведет систему в дежурный режим.

2.5.11.5 Проверка режима «тревога»

Режим «тревога» предназначен для экстренного включения всех зон. Аналогичен режиму «ручной запуск», действующему одновременно по всем входам. Активируйте режим при помощи кнопки «Тревога» на БИ-8. Отмена сигнала «Тревога» осуществляется нажатием кнопки «Отбой».

2.5.11.6 Проверка включения/ отключения выходов управления

Включение/выключение отдельных выходов управления блоков коммутационных БК-4 используется, когда необходимо активировать нагрузки, расположенные на соответствующих выходах управления. Режим активируется действиями оператора при помощи кнопок БИ-8. Нажмите кнопку «Выход 1» («Выход 2»). Должен включиться индикатор подсветки кнопки. Нажмите кнопку нужного направления. Первое нажатие включает выбранный выход, второй - отключает. Включенный выход индицируется соответствующим светодиодом. При этом воспроизведение речевого сигнала и фонограмма не включаются. Отключение выбранных выходов осуществляется нажатием кнопки «Отбой».

2.5.11.7 Проверка режима «вызов»

Режим двухсторонней связи зоны оповещения с диспетчерской. Нажмите кнопку «Вызов» на блоке вызывном БВ-1. Нажатие кнопки будет индицироваться миганием светодиода «Вызов 1-8» зеленого свечения соответствующего направления на БИ-8 и постоянным сигналом зуммера. Для того, чтобы установить связь, снимите трубку переговорную ТП-1 с базы и нажмите кнопку вызываемого направления. Проверьте прохождение аудио сигнала между диспетчерской и зоной оповещения. Разговор осуществляется в полудуплексном режиме, в процессе разговора кнопка вызывного устройства БВ-1 должна быть постоянно нажатой. Для прекращения связи нажмите кнопку «Отбой», либо повесьте трубку.

2.5.11.8 Проверка режима «контроль»

Нажмите кнопку «Отбой» на БИ-8 и удерживайте ее в течение 7 секунд. Включение режима отобразится последовательно: гашением всех светодиодов, включением красных светодиодов, включением зеленых светодиодов, включением желтых светодиодов. Последовательные переключения сопровождаются кратковременными сигналами зуммера. Данный режим предназначен для визуальной проверки состояния индикации на БИ-8. Для отключения режима отпустите кнопку «Отбой».

2.5.11.9 Проверка режима «тест»

Включение режима «тест» производится для визуальной проверки состояния входов запуска и выходов управления соответствующих направлений БК-4. Нажмите выбранную кнопку «Направление» и удерживайте ее в течение 5 секунд. Включение режима отобразится попеременным включением/выключением желтых светодиодов выбранного направления с частотой 2 Гц. Для отключения режима отпустите кнопку «Направление».

2.5.11.10 Проверка режима «маскирование»

Включение режима «маскирование» производится в случаях проведения пусконаладочных и ремонтных работ в условиях неисправности входов запуска БК-4, либо ложных сработок подключенных к ним выходов ППКП. Дважды нажмите кнопку «Запуск». При этом светодиод меню «Запуск» начнет пульсировать с частотой 1Гц. Нажмите кнопку «Направление», соответствующую первому либо второму входу запуска выбранного Вами БК-4. При этом светодиод «Запуск» выбранного направления также начнет пульсировать с частотой 1 Гц. Произведите сработку выбранного входа запуска либо переведите его в неисправность. Светодиод «Запуск» выбранного направления при этом не должен менять своего состояния (ППУ не опрашивает данный вход). Для отключения режима нажмите кнопку «Отбой».

2.5.11.11 Проверка режима «резервный/ дополнительный»

Включение режима необходимо для оперативного изменения сценария по зонам оповещения в автоматическом режиме. Сценарий оповещения для резервного и дополнительного вариантов задается в программе Конфигуратор (см. п. 2.5.10). Для включения режима «резервный вариант» однократно

нажмите кнопку «Рез./ Доп.». Светодиод «Рез./ Доп.» при этом загорится зеленым цветом. Далее при сработке соответствующего входа запуска на БК-4 должны запуститься соответствующие выходы БК-4, имеющихся в системе. Убедитесь в том, что сценарий оповещения соответствует заданному в программе Конфигуратор. Выход из режима нажатием кнопки «Отбой». Для включения режима «дополнительный вариант» нажмите кнопку «Рез./ Доп.» дважды. Светодиод «Рез./ Доп.» при этом будет пульсировать зеленым цветом. Проверка режима аналогична режиму «резервный вариант». Выход из режима нажатием кнопки «Отбой».

2.5.11.12 Проверка режима закрытого/ открытого доступа

По умолчанию доступ к органам управления (клавиатурам БИ-8) открыт. Для активизации режима закрытого доступа установите на БУ-40 перемычку №1 блока джамперов Х1 в положение «замкнуто». При этом на БИ-8 светодиоды «Откл. Автоматики» блока направлений загорятся желтым цветом. Приложите к устройству доступа, подключенному к БИ-8. электронный ключ iButton (Dallas 1990). При этом светодиод направления 1 погаснет (ключ занесен в память всех БИ-8, присутствующих в системе). В памяти системы может находиться до 8 ключей. Затем последовательно занесите остальные ключи в память, либо, в случае меньшего необходимого количества ключей, приложите последовательно уже записанный ключ. Снимите перемычку №1 на БУ-40 и нажмите кнопку рестарт. Переведите систему в дежурный режим. Приложите записанный ключ к устройству доступа БИ-8. При этом светодиод «Доступ» погаснет. Убедитесь в том, что органы управления БИ-8 неактивны. Приложите ключ к устройству доступа повторно. При этом Светодиод «доступ» должен загореться зеленым цветом. Органы управления БИ-8 должны быть активны (открытый доступ).

2.5.12 Работа с блоком микрофонным БМ

2.5.12.1 Основные режимы меню

Отображение информации БМ осуществляется при помощи ЖК- индикатора. Структура меню состоит из следующих основных режимов работы: дежурный режим, режим обзора, журнал событий, контрастность дисплея, установка даты/времени, запись сообщения, редактирование ключей (см. рис.39).

В программном обеспечении блока микрофонного БМ применен интуитивно понятный, дружелюбный к пользователю интерфейс. На ЖК-дисплее в нижней строке во всех режимах отображается подсказка для последующих действий оператора.

Переход между основными режимами меню осуществляйте последовательным нажатием клавиш «Меню» - ▲ (вверх по пунктам меню) или ▼ (вниз по пунктам меню).

«Дежурный режим» является основным режимом работы БМ. Он предназначен для:

- Общего отображения включенных и выключенных линий управления;
- Отображения неисправностей системы;
- Отображения текущего времени и даты.

Следует отметить, что если оператор не принимает никаких действий с клавиатурой БМ, ППУ переходит в отображение дежурного режима.

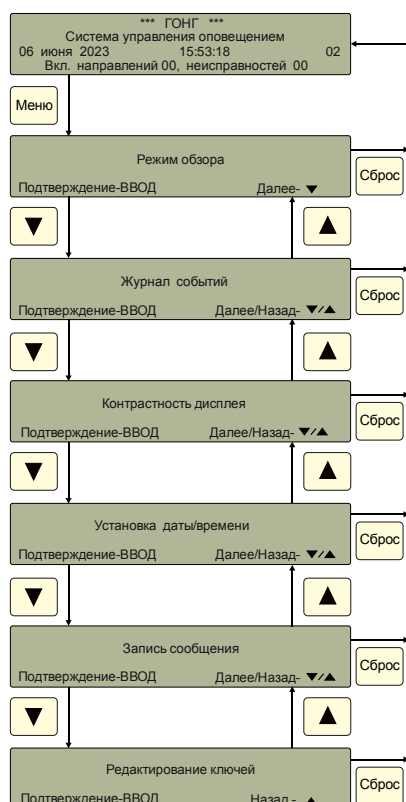


Рисунок 39. Основные режимы меню

«Режим обзора» предназначен для:

- Просмотра состояний включенных и выключенных линий управления;
- Контроля за состоянием включенных и выключенных выходов управления с расшифровкой по типам сообщений и состояний.

Расшифровка сообщений и состояний (см. рис. 40):

- X – неисправность выхода;
- - - выход отсутствует в системе (не задан в конфигурации);
- T – выход активирован, на речевом выходе соответствующего БК-4 трансляция сигнала внешнего источника;
- M - выход активирован, на речевом выходе соответствующего БК-4 трансляция сигнала микрофона;
- C - выход активирован, на речевом выходе соответствующего БК-4 трансляция сигнала записанного в БМ сообщения 1-4;
- Ф - выход активирован, на речевом выходе соответствующего БК-4 трансляция записанной в БК-4 внутренней фонограммы.

Переход по страницам 1-4 (направления с 1-го по 40-е) осуществляется при помощи клавиш ► (вперед) и ◀ (назад).

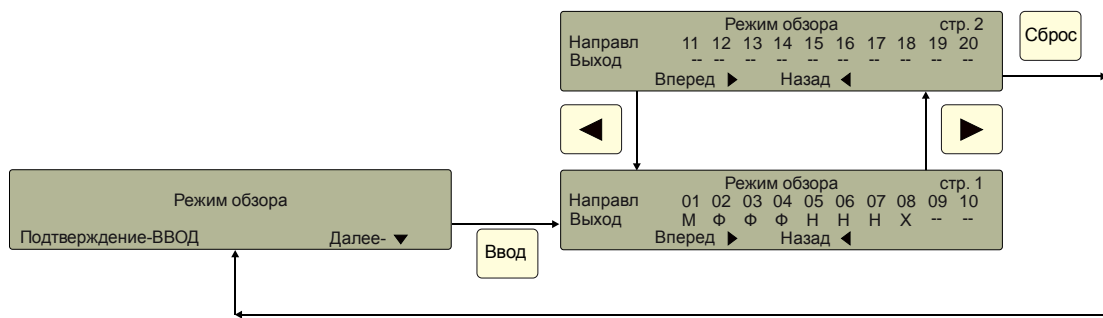


Рисунок 40. Структура меню в режиме обзора

Режим «Журнал событий» (см. рис. 41) предназначен для просмотра системных событий в хронологическом порядке. Функция удаления сообщений из журнала изображена на рис. 42, (пароль 1245).

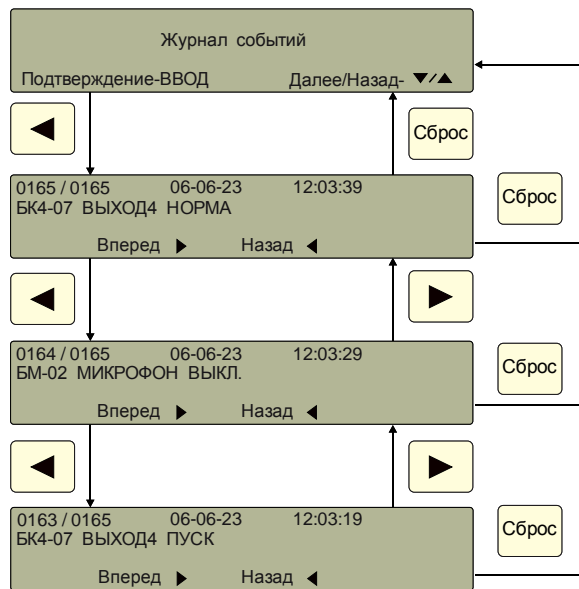


Рисунок 41. Журнал событий

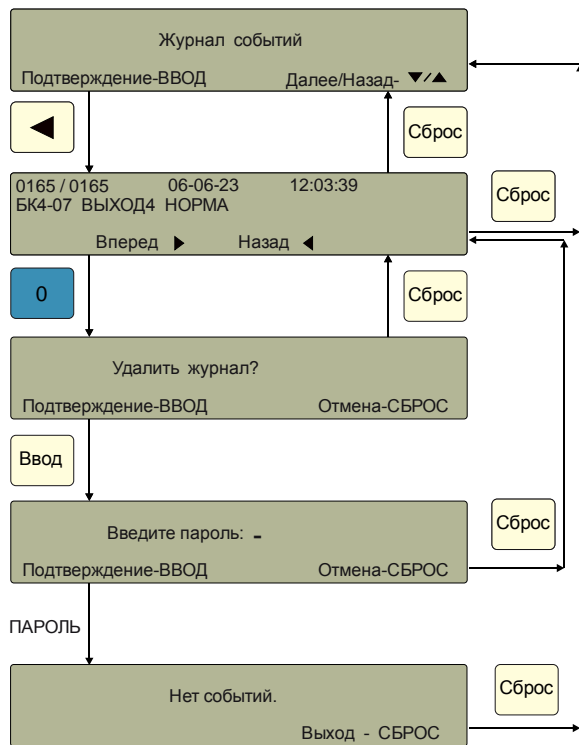


Рисунок 42. Удаление сообщений из журнала событий

В режиме «Контрастность дисплея» при нажатии клавиши ВВОД на экране ЖК- дисплея появляется текущее значение уровня контрастности (см. рис. 43). При помощи клавиш ► (вперед) и ◀ (назад) устанавливается его необходимое значение.

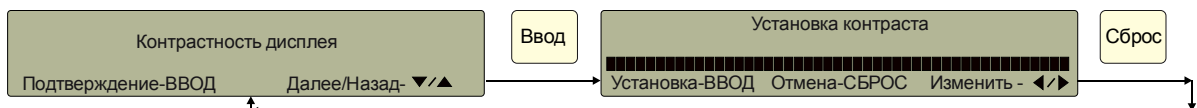


Рисунок 43. Структура меню в режиме «Установка контраста»

В режиме «Установка даты/времени» (рис. 44) установите текущую дату и время, пользуясь подсказкой в нижней строке дисплея.

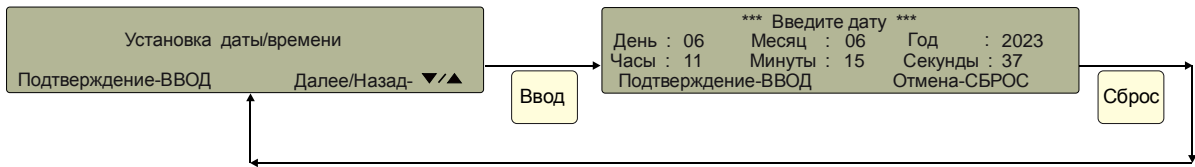


Рисунок 44. Структура меню в режиме «Установка времени/ даты»

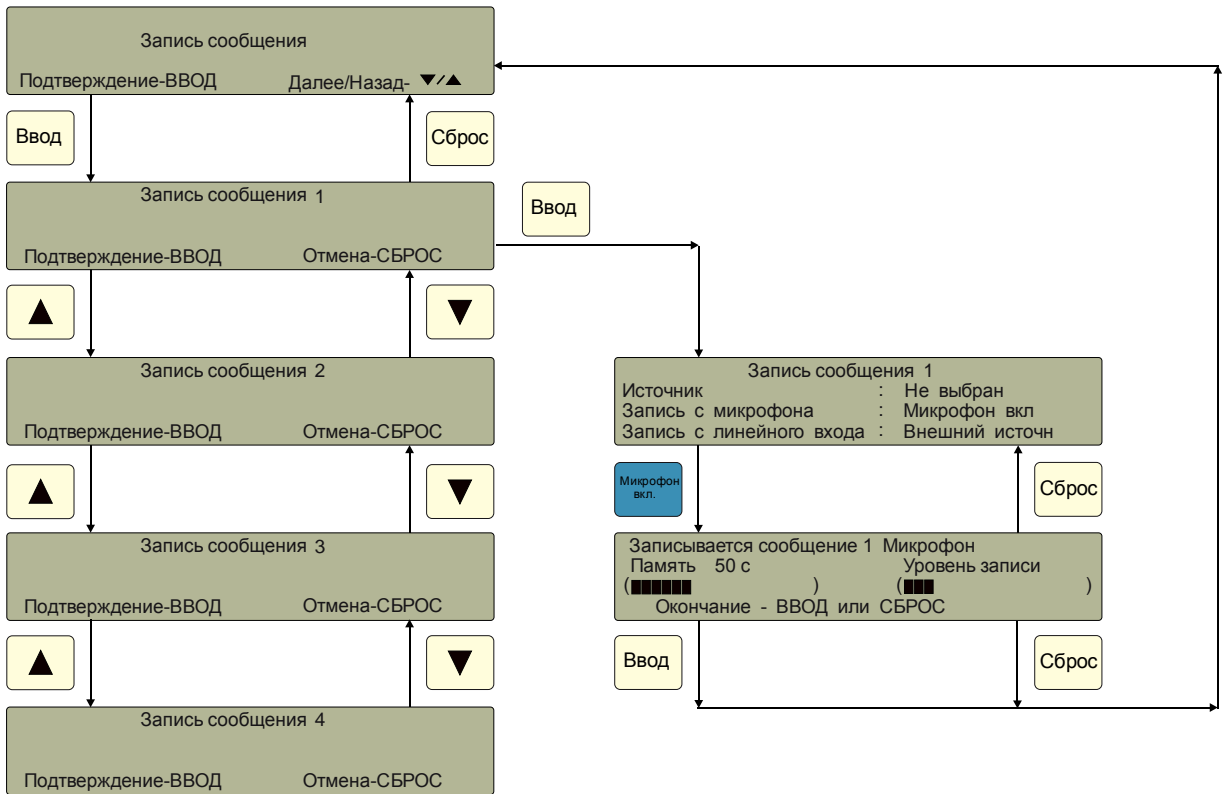


Рисунок 45. Структура меню в режиме «Запись сообщения»

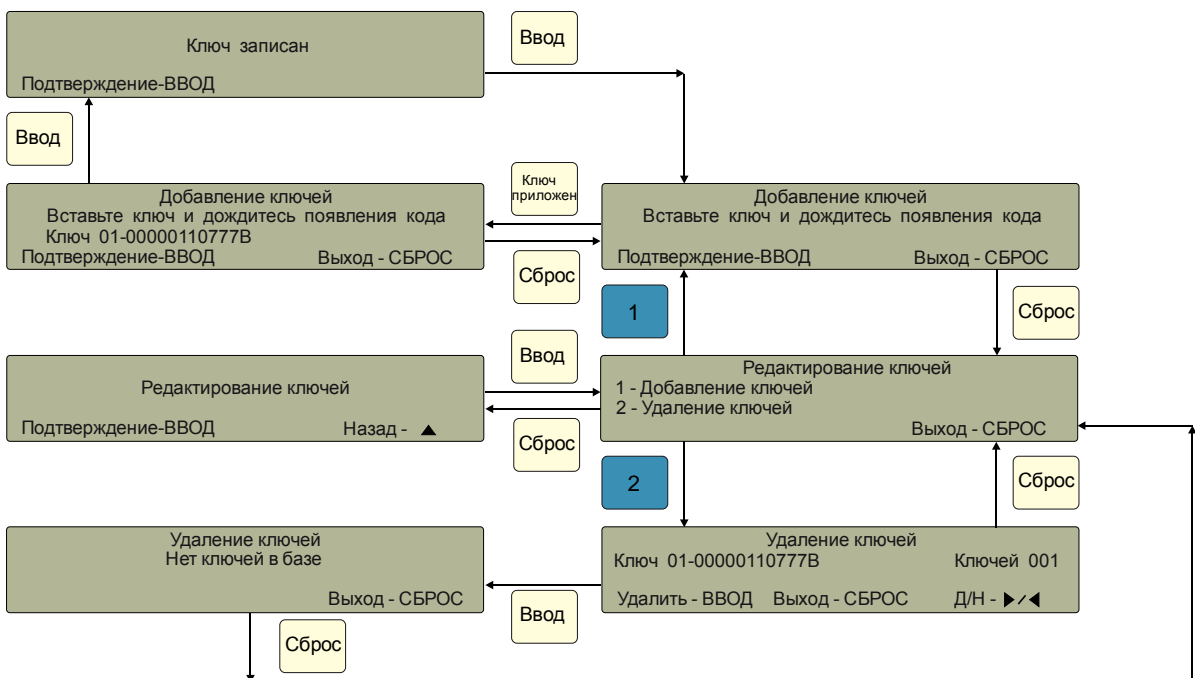


Рисунок 46. Структура меню в режиме «Редактирование ключей»

Режим «Запись сообщения» (рис. 45) предназначен для записи четырех сообщений в память блока микрофонного БМ. Вход в режим выбора сообщения 1-4 по клавише ВВОД. Далее при помощи клавиш ▲ (вверх) или ▼ (вниз) выбирается необходимый номер сообщения. После нажатии клавиши ВВОД на клавиатуре при помощи клавиш «Микрофон вкл.» выбирается источник записи микрофон, при нажатии клавиши «Внешний источник» выбирается внешний источник. Запись начинается автоматически. Окончание записи выбранного сообщения осуществляется клавишами «ВВОД» или «СБРОС». Длительность записываемого сообщения – до 120 секунд.

Режим «Редактирование ключей» (рис. 46) предназначен для записи ключей доступа к органам управления БМ. В данном режиме нажмите цифровую клавишу «1» и приложите ключ iButton к устройству доступа на верхней панели БМ. При успешном считывании данных на ЖК-дисплее отобразится номер ключа. Далее пользуйтесь подсказкой в нижней строке дисплея.

2.5.12.2 Выбор направлений трансляции

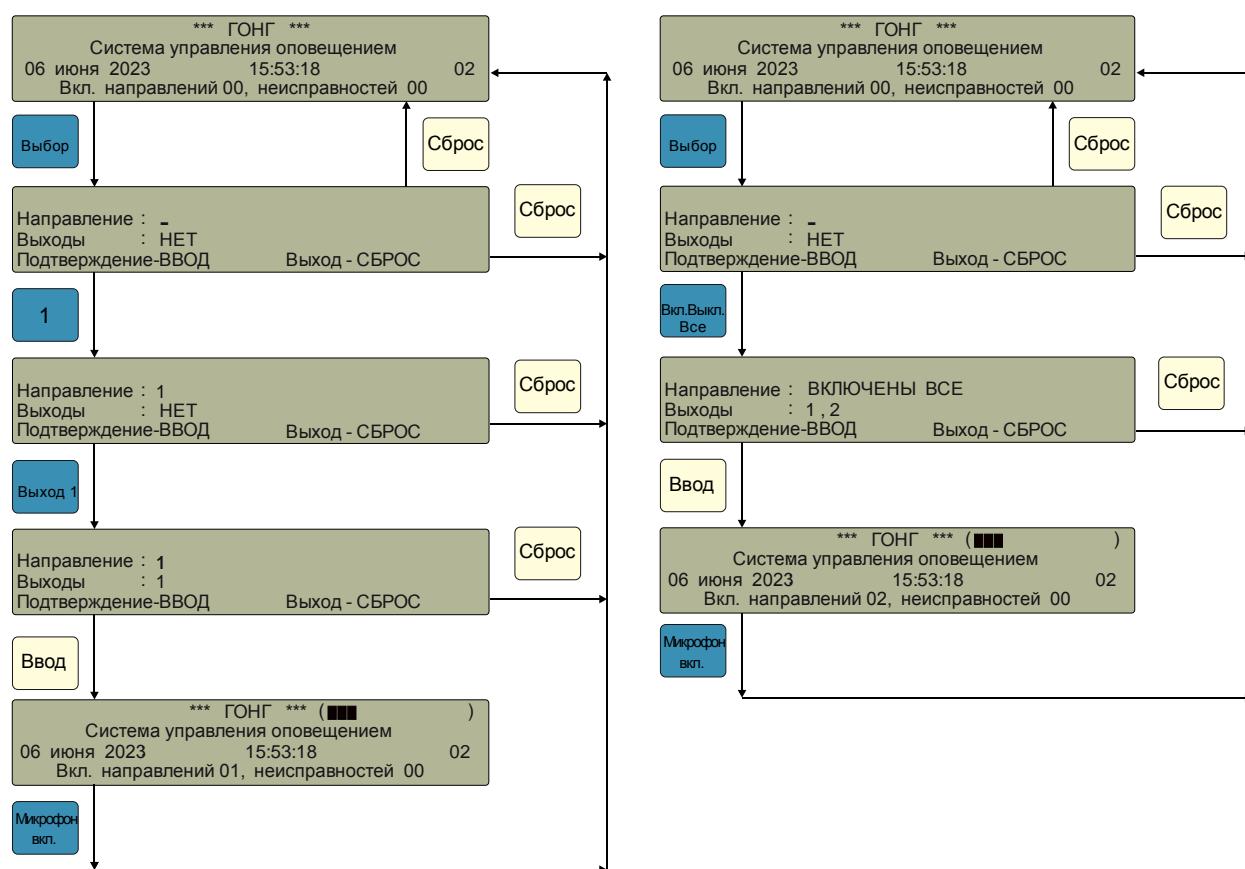


Рисунок 47. Выбор направлений

Включение (выключение) отдельного направления трансляции

Включение направления трансляции производится из дежурного режима (рис. 47). Для активизации нажмите ВЫБОР, затем в строке дисплея НАПРАВЛЕНИЕ выберите (например) клавишу 1, затем в строке дисплея Выходы выберите (например) клавишу 1. Затем нажмите клавишу ВВОД. По умолчанию автоматически выбирается источник МИКРОФОН. При этом выбранный источник будет отображаться постоянным свечением соответствующего светодиода. При необходимости можно переключить источник сигнала клавишами «Внешний источник» или «Сообщение 1-4». При этом выбранный источник будет отображаться постоянным свечением соответствующего светодиода. При

этом на БМ загорится красный светодиод «Запуск» и начнется трансляция выбранного источника сигнала в выбранное направление.

Выключение выбранного направления повторным нажатием клавиш «МИКРОФОН», «Внешний источник» или «Сообщение 1-4» на БМ.

Включение (выключение) всех направлений трансляции

Включение всех направлений трансляции осуществляется аналогично (рис. 47).

Нажмите клавишу «Выбор» (нажатие клавиши подтверждается постоянным свечением соответствующего светодиода). Клавишей «Вкл./ выкл. Все» выберите включение всех направлений. Нажмите «ВВОД». По умолчанию автоматически выбирается источник МИКРОФОН. При этом выбранный источник будет отображаться постоянным свечением соответствующего светодиода. При необходимости можно переключить источник сигнала клавишами «Внешний источник» или «Сообщение 1-4». При этом выбранный источник будет отображаться постоянным свечением соответствующего светодиода. При этом на БМ загорится красный светодиод «Запуск» и начнется трансляция выбранного источника сигнала в выбранное направление.

Выключение выбранного направления повторным нажатием клавиш «МИКРОФОН», «Внешний источник» или «Сообщение 1-4» на БМ.

3. Техническое обслуживание ППУ

Во время выполнения работ по техническому обслуживанию необходимо соблюдать меры безопасности. Эксплуатационно-технический персонал, в обязанности которого входит техническое обслуживание системы, должен хорошо знать конструкцию и режимы эксплуатации ППУ.

Для обеспечения надежной работы в течение длительного периода эксплуатации необходимо своевременно проводить регламентные работы, примерный объем которых приведен в таблице 26.

Таблица 26– Перечень регламентных работ по техническому обслуживанию ППУ «Гонг»

Наименование работ	Назначение	Виды и последовательность работ	Периодичность проведения
Регламентные работы №1	Профилактический осмотр	<ol style="list-style-type: none"> 1. Отключить все источники питания от сети 220 В; 2. Отключить от источников питания аккумуляторные батареи; 3. Открыть передние крышки блоков БУ-40, БК-4, УТ-20, УТ-100, БВ-1; 4. Произвести внешний осмотр; 5. Проверить состояние крепления винтов, надежность контактных соединений, отсутствие механических повреждений и следов коррозии; 6. Удалить грязь и пыль с поверхностей блоков; 7. Закрыть передние крышки блоков БУ-40, БК-4, УТ-20, УТ-100, БВ-1; 8. Подключить АКБ к источникам питания; 9. Подключить источники питания к сети 220 В. 	Один раз в месяц
Регламентные работы №2	Проверка технического состояния и работоспособности	<ol style="list-style-type: none"> 1. Произвести внешний осмотр, проверить состояние крепления, надежность контактных соединений, удалить грязь, пыль и влагу с поверхностей блоков БУ-40, БК-4, УТ-20, УТ-100, БВ-1; 2. Проверить функционирование системы: <ul style="list-style-type: none"> В режиме работы «автоматический запуск» согласно п. 2.5.11.2; В режиме работы «отключение автоматики» согласно п. 2.5.11.3; В режиме работы «ручной запуск» согласно п. 2.5.11.4; В режиме работы «тревога» согласно п. 2.5.11.5; В режиме работы «вызов» согласно п. 2.5.11.7; 	Один раз в шесть месяцев

4. Текущий ремонт составных частей

Текущий гарантийный (негарантийный) ремонт изделия и составных частей изделия осуществляется на фирме-изготовителе.

5. Хранение

Изделия должны храниться в отопляемых и вентилируемых складах, хранилищах с кондиционированием воздуха при температуре от 5 до 40 град. С и относительной влажности воздуха не более 80% (условия хранения ГОСТ 15150-69).

6. Транспортирование

Транспортирование должно осуществляться в упакованном виде в контейнерах, закрытых железнодорожных вагонах, отопляемых герметизированных отсеках самолетов, а также автомобильным транспортом с защитой от дождя и снега в соответствии с правилами перевозки грузов, действующими на каждом виде транспорта.

Транспортирование должно осуществляться при температуре от минус 25 до плюс 55 град. С и относительной влажности не более (95+-3%).

7. Утилизация

Изделия не содержат составных частей, представляющих опасность для жизни, здоровья человека и окружающей среды, и по окончании срока эксплуатации подлежит утилизации в установленном порядке.

8. Гарантийные обязательства

Изготовитель гарантирует соответствие системы данному руководству по эксплуатации при соблюдении потребителем условий монтажа, эксплуатации, транспортирования и хранения.

Гарантийный срок эксплуатации изделия не более 24 месяцев с момента продажи.

Гарантийный срок хранения изделия – 6 месяцев с момента изготовления.

В течение гарантийного срока изготовитель обязуется безвозмездно производить ремонт или замену вышедших из строя изделий при условии соблюдения потребителем условий монтажа, эксплуатации, транспортирования и хранения.

Изготовитель: ООО «РОВАЛЭНТКОМПЛЕКС», Республика Беларусь,
223056, Минский район, пос. Юбилейный, ул. Луговая, д.11.

Техническая поддержка:

При возникновении вопросов по эксплуатации прибора необходимо обращаться в организацию, в которой был приобретен данный прибор или в

ООО «РОВАЛЭНТКОМПЛЕКС».

Телефоны: (017) 510-23-26 (27).

Все обновления технической документации можно найти на сайте по адресу: www.rcomplex.by

Приложение А.